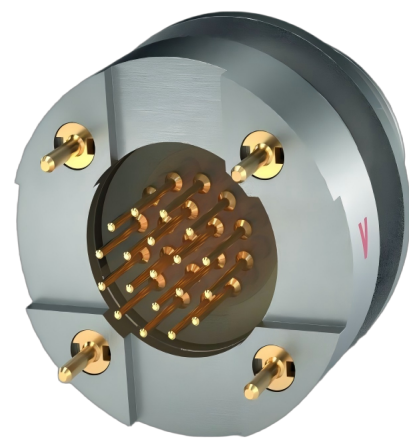
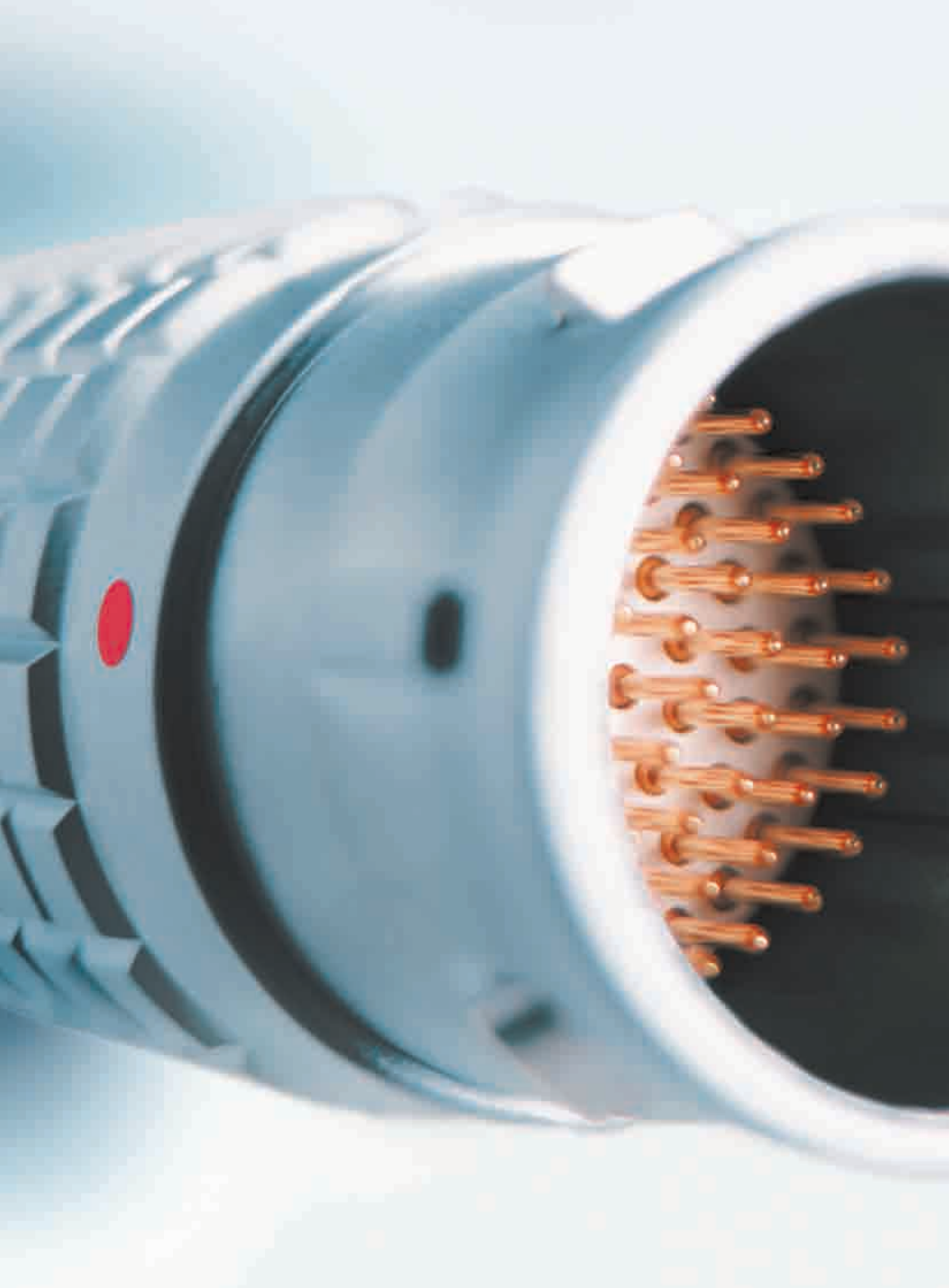


# 单芯、多芯航空插头连接器



温度设计研究（南京）有限公司

[www.templabs.cn](http://www.templabs.cn)



---

## 单芯和多芯航空插头连接器

该样本详细介绍了单芯和多芯航空连接器。我司现已将产品扩展到2大类20多个系列，拥有各自的锁定特性，适用于不同的使用环境。

每一个系列都包含各种型号的插头、插座、双通及桥式插头，其针芯配置能适配各种圆形电缆，最高芯数可达到114芯，外径尺寸可高达30mm。

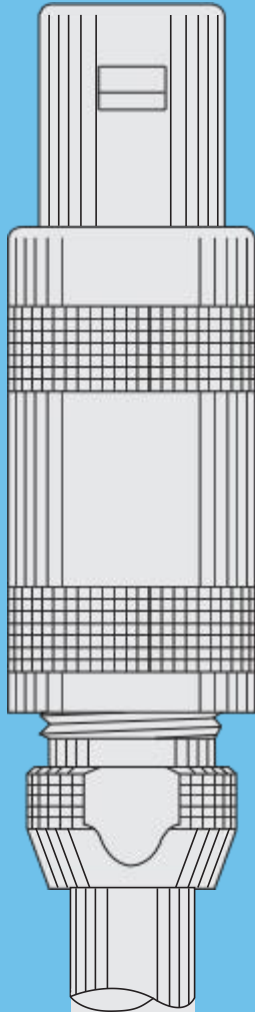
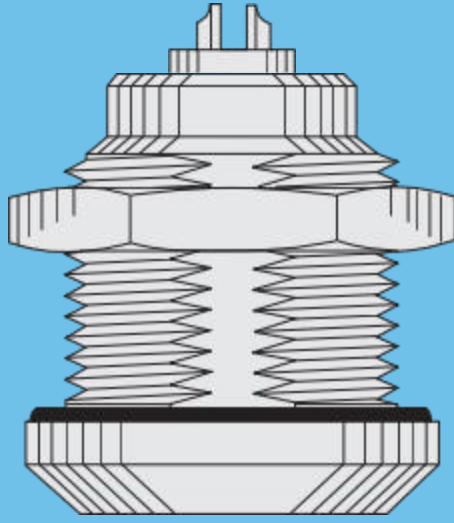
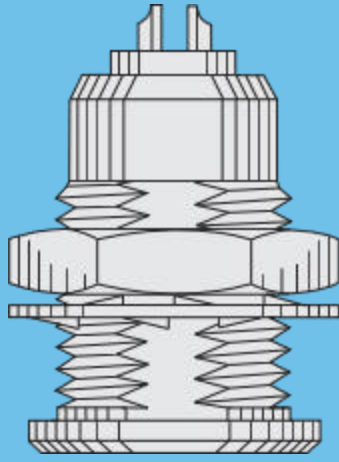
同时，还有水密和真空密封型号可供选择。

**针对热电偶温度测量的特殊需求，我司开发了与热电偶相同材质的针芯，严格地保障了热电偶测量温度的准确性。**

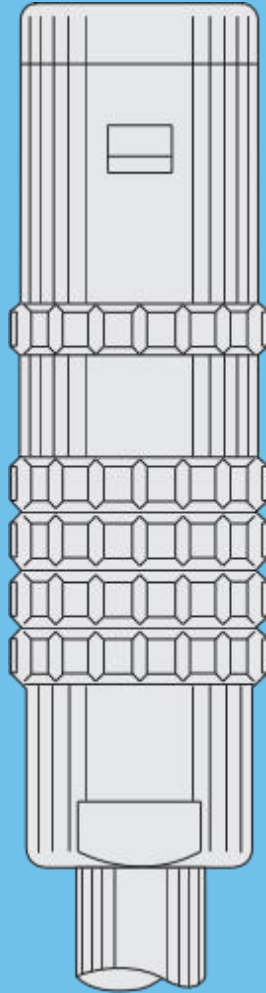
---

## 目录

<b>S 系列（室内，阶梯状插芯）</b>	
产品编号规则 .....	3
金属外壳型号 .....	5
水密及真空密封型号 .....	15
<b>E 系列（室外，阶梯状插芯）</b>	
产品编号规则 .....	17
金属外壳型号 .....	19
水密及真空密封型号 .....	25
<b>S, 和 E 系列 针芯配置</b> .....	27
外壳、绝缘体、针芯.....	28
线夹.....	29
变量参数.....	30
<b>热电偶用航空插头</b> .....	31
<b>插头装配结构示意图</b> .....	32
<b>线束加工服务</b> .....	33
<b>生产和检测设备</b> .....	35



**S 系列**



**E 系列 (防水)**

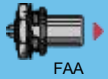
# S 系列

S 系列连接器具备下列主要特征:

- 安全的插拔自锁系统
- 单芯类型传输电流最高达230A，多芯类型最多达106 芯
- 360°屏蔽提供全方位EMC 防护（抗电磁干扰）
- 焊接、压接和印制板接针芯（直式或弯角式）
- 阶梯状（半月）插芯同时配有公针芯和母针芯，极性定位

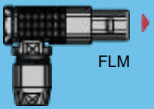
## 金属外壳型号 (第4页)

### 固定式插头

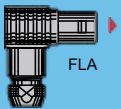


FAA

### 弯角式插头



FLM

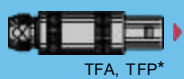


FLA



FLS

### 直式插头



TFA, TFP\*



TFA



TFA, TFP\*



TFB



TFE



TFL\*



TFF



TFS



TZP\*

### 固定式插座



ZRA



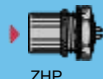
ZRN



ZRC



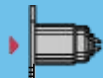
ZRS\*



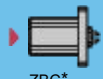
ZHP



ZBD\*



ZBS\*



ZBC\*



ZEP



ZRD



ZCP



ZCP



ZCP



ZCP

### 浮动式双通



RMA

### 固定式双通



RAD

### 浮动式插座



DCA, DCP\*



DCA



DCA, DCP\*



DZP\*

### 固定式插座



PSA, PSP



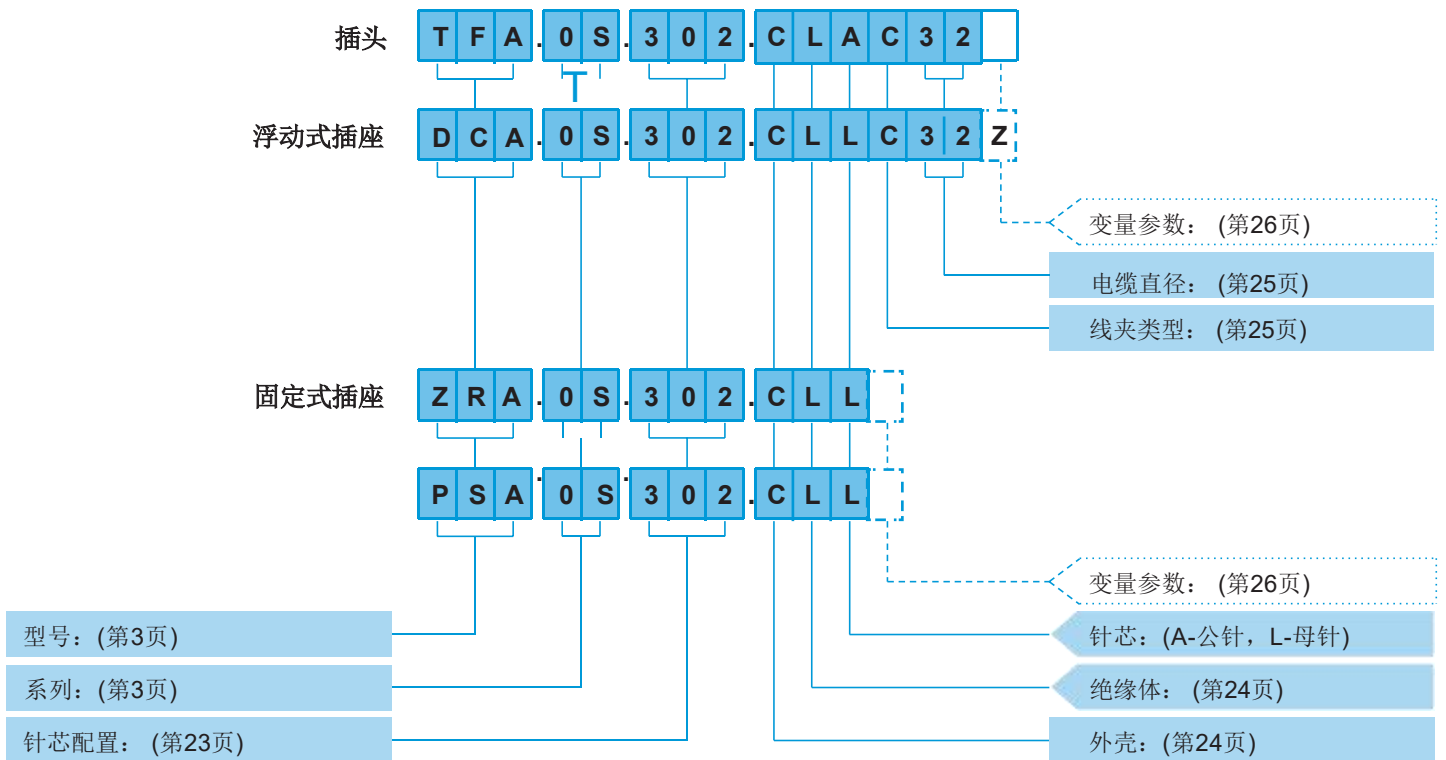
PSS

### T型插头



FTA\*

## 产品编号规则



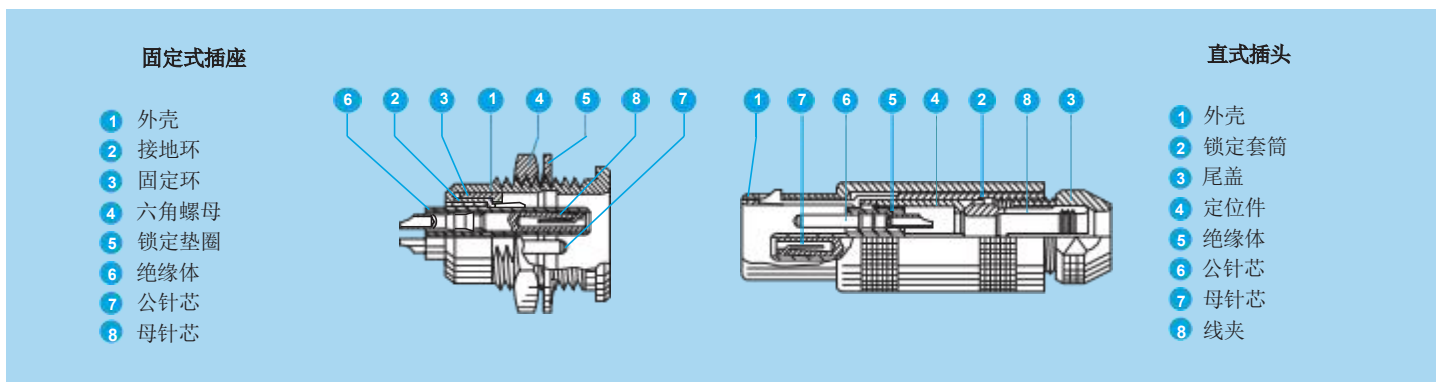
**TFA.0S.302.CLAC32** = 直式插头，带线夹，0S 系列，多芯类型，2 芯，黄铜镀铬外壳，PPS 绝缘体，1个公针和1个母针，焊接型针芯，适用于外径3.2mm电缆的C型线夹

**DCA.0S.302.CLLC32Z** = 浮动式插座，带线夹，0S 系列，多芯类型，2 芯，黄铜镀铬外壳，PPS 绝缘体，1个母针和1个公针，焊接型针芯，适用于外径3.2mm电缆的C型线夹和带护套型的尾盖

**ZRA.0S.302.CLL** = 固定式插座，螺母固定，0S 系列，多芯类型，2 芯，黄铜镀铬外壳，PPS 绝缘体，1个母针和1个公针，焊接型针芯

**PSA.0S.302.CLL** = 固定式插座，螺母固定，0S 系列，多芯类型，2 芯，黄铜镀铬外壳，PPS 绝缘体，1个母针和1个公针，焊接型针芯

## 产品剖面图





## 金属外壳型号

### 技术特性

#### 机械性能和环境因素

特性	参数	标准
插拔次数 <sup>1)</sup>	>5000 次	IEC60512-5 试验 9a
湿度	在 60°C 时最高达 95%	
温度范围	-55°C ~ 190°C	
抗振动性能	10-2000 Hz, 15g	IEC60512-4 试验 6d
抗冲击性能	100 g, 6 ms	IEC60512-4 试验 6c
盐雾腐蚀试验	> 1000h	IEC60512-6 试验 11f
防护等级 (插合时)	IP 50	IEC 60529
环境实验	55/175/21	IEC 60068-1

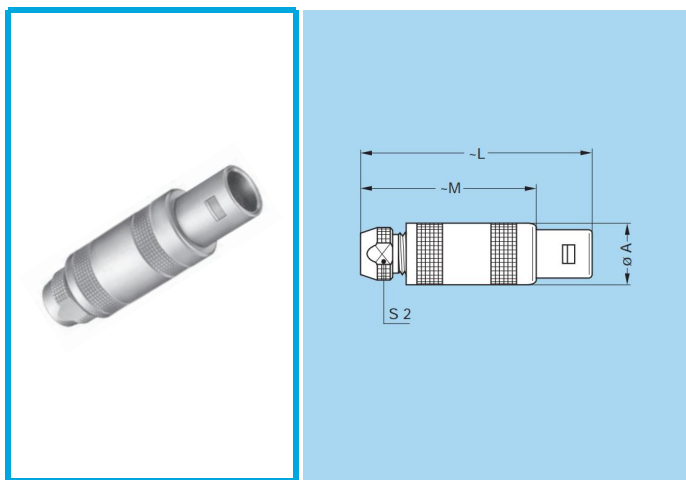
#### 电气性能

特性	参数	标准	
屏蔽效果	在 10MHz 下	> 75 dB	IEC 60169-1-3
	在 1GHz 下	> 40 dB	IEC 60169-1-3

#### 注:

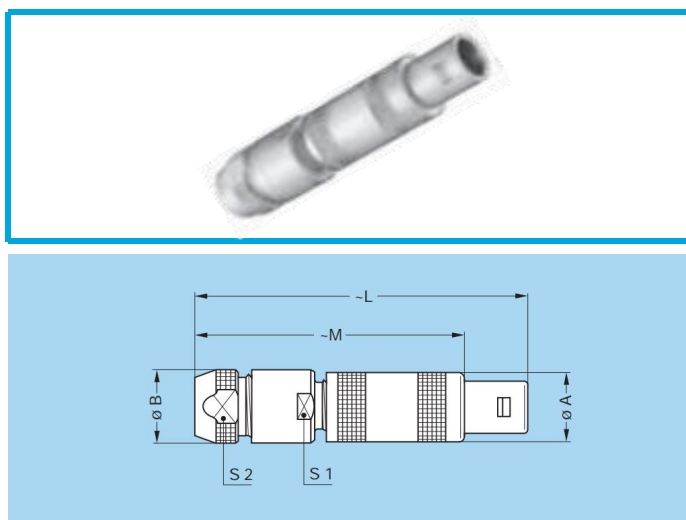
以上数据是对外壳采用黄铜镀铬, 绝缘体采用PPS材料的TFA插头和ZRA插座进行的各项试验得出。

### TFA 直式插头, 电缆线夹



编号		尺寸 (mm)			
型号	系列	A	L	M	S2
TFA	00	6.4	26.0	18.0	4.5
TFA	0S	9.0	34.5	24.5	6.5
TFA	1S	12.0	42.5	31.5	8.5
TFA	2S	14.8	52.0	40.0	11.0
TFA	3S	17.8	61.0	46.0	14.0
TFA	4S	24.8	77.0	59.0	19.0
TFA	5S	35.0	103.0	78.0	29.0
TFA	6S	46.0	106.0	81.0	38.0

### TFA 直式插头, 带加大尺寸电缆线夹

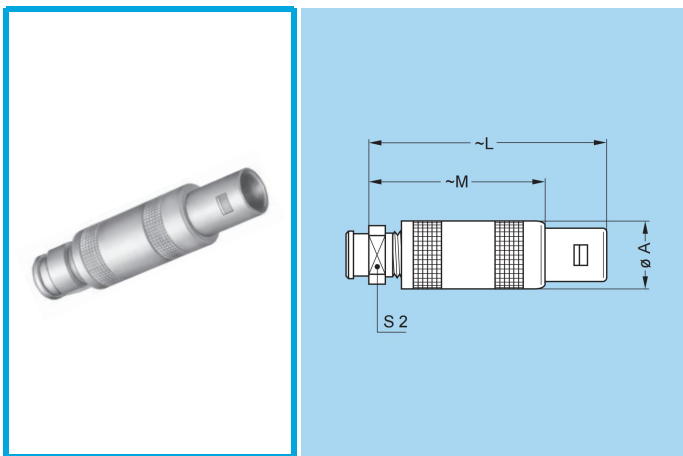


编号		尺寸 (mm)					
型号	系列	A	B	L	M	S1	S2
TFA	00	6.4	8.0	34.0	26.0	7.0	6.5
TFA	0S	9.0	10.0	45.5	35.5	9.0	8.5
TFA	1S	12.0	13.0	57.0	46.0	12.0	11.0
TFA	2S	14.8	18.0	67.0	55.0	14.0	14.0
TFA	3S	17.8	21.0	85.0	70.0	19.0	19.0
TFA	4S	24.8	31.8	107.0	89.0	28.5	29.0
TFA	5S	35.0	41.8	138.0	113.0	37.5	38.0

注: 对应K型线夹, 在该型号上用加大尺寸线夹使其能使用大一号外壳适用的电缆。(见第25页)



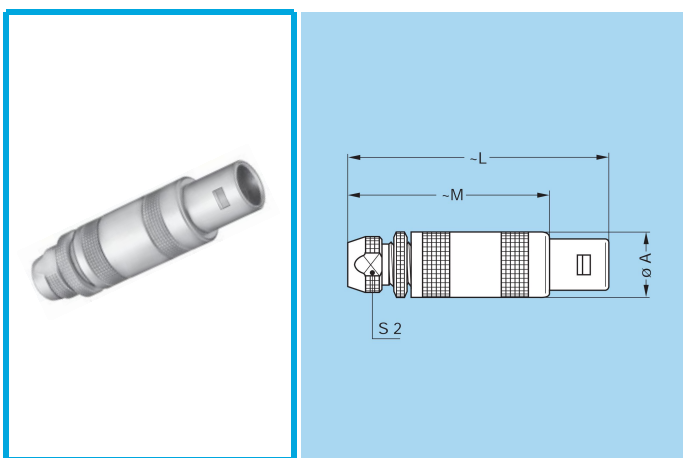
### TFA 直式插头，电缆线夹和带护套型尾盖 1)



编号		尺寸 (mm)			
型号	系列	A	L	M	S2
TFA	00	6.4	26.0	18.0	6
TFA	0S	9.0	34.5	24.5	7
TFA	1S	12.0	42.5	31.5	9
TFA	2S	14.8	52.0	40.0	12
TFA	3S	17.8	61.0	46.0	14
TFA	4S	24.8	77.0	59.0	20

注: 1) 订购时, 在编号最后加一字母“Z”。  
护套需另外订购。

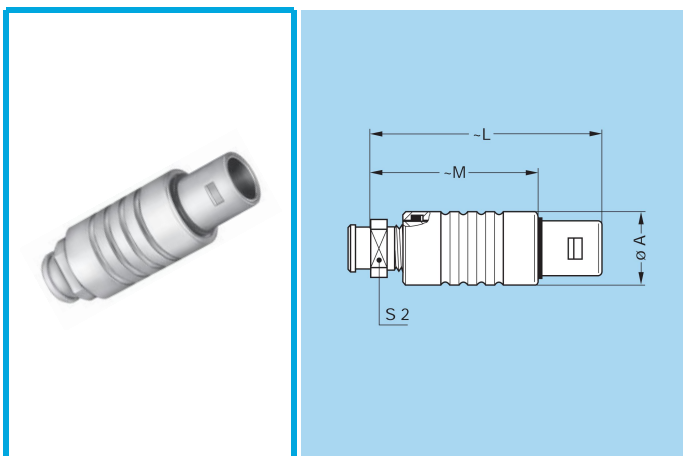
### TFB 直式插头，电缆线夹和安全锁定环



编号		尺寸 (mm)			
型号	系列	A	L	M	S2
TFB	0S	9.0	36.8	26.8	6.5
TFB	1S	12.0	45.0	34.0	8.5
TFB	2S	14.8	55.5	43.5	11.0
TFB	3S	17.8	65.0	50.0	14.0

注: 只有1S外壳可带护套型的尾盖

### TFE 直式插头，电缆线夹，前密封和带护套型尾盖 1) (插合时防护等级为IP54)

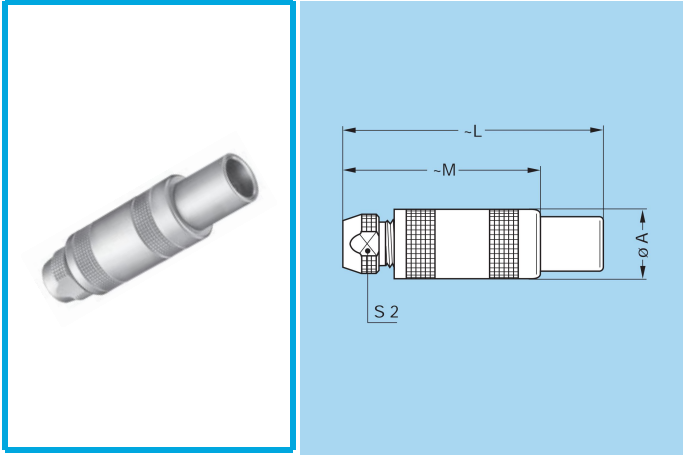


编号		尺寸 (mm)			
型号	系列	A	L	M	S2
TFE	00	7.4	26.0	18.0	6
TFE	0S	10.0	34.5	24.5	7
TFE	1S	13.0	42.5	31.5	9
TFE	2S	16.0	52.0	40.0	12
TFE	3S	19.0	61.0	46.0	14

注: 1) 订购时, 在编号最后加一字母“Z”。  
护套需另外订购。

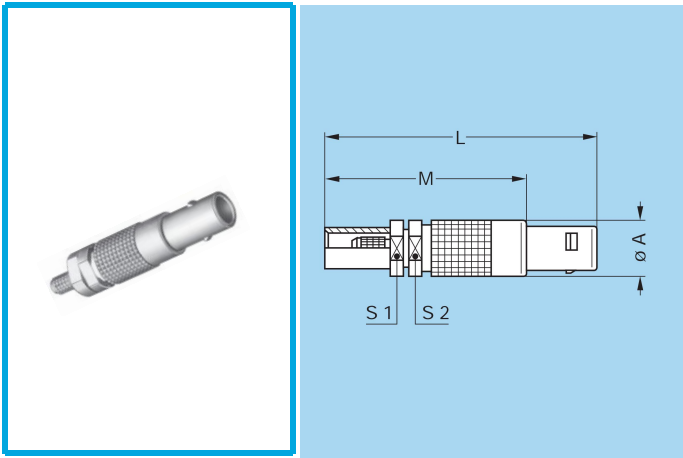


**TFF** 直式插头，电缆线夹，不带锁定装置



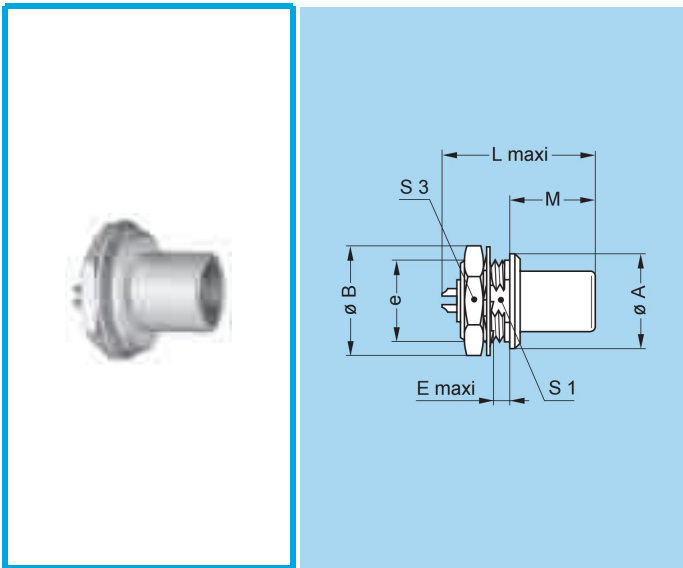
编号		尺寸 (mm)			
型号	系列	A	L	M	S2
TFF	00	6.4	26.0	18.0	4.5
TFF	0S	9.0	34.5	24.5	6.5
TFF	1S	12.0	42.5	31.5	8.5
TFF	2S	14.8	52.0	40.0	11.0

**TFS** 直式插头，适用于电缆压接



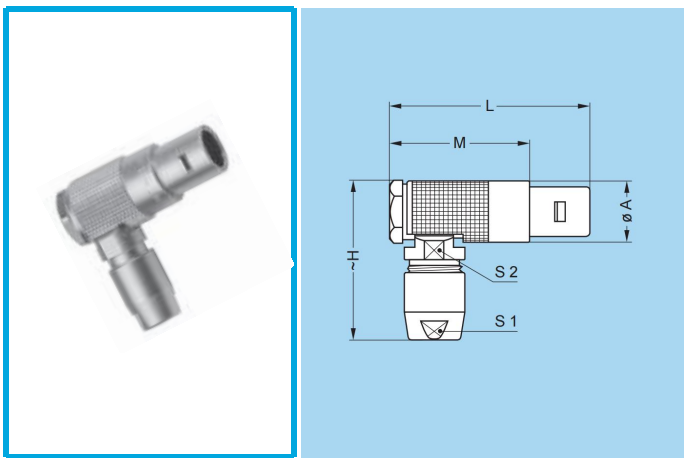
编号		尺寸 (mm)				
型号	系列	A	L	M	S1	S2
TFS	00	6.4	31	23	5.5	5.5

**FAA** 固定式插头，不带锁定装置，螺母固定



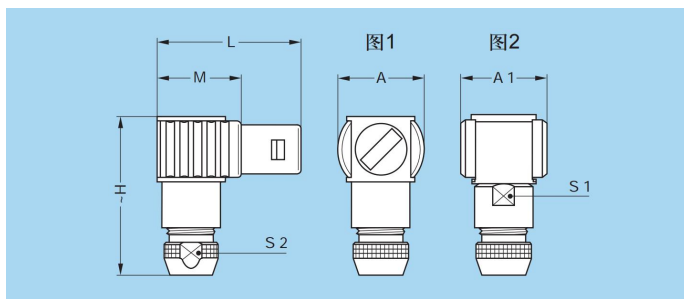
编号		尺寸 (mm)								
型号	系列	A	B	e	E	L	L <sup>1)</sup>	M	S1	S3
FAA	00	8	10.2	M7x0.5	2.0	-	15.5	9.0	6.3	9
FAA	0S	10	12.4	M9x0.6	2.0	18.5	18.0	11.2	8.2	11
FAA	1S	14	15.8	M12x1.0	2.5	22.5	21.7	12.5	10.5	14
FAA	2S	18	19.2	M15x1.0	4.0	25.0	25.3	13.8	13.5	17
FAA	3S	22	25.0	M18x1.0	4.0	31.0	29.0	17.0	16.5	22
FAA	4S	28	34.0	M25x1.0	2.5	35.5	39.0	20.5	23.5	30
FAA	5S	40	40.0	M35x1.0	2.5	45.0	-	28.0	33.5	-
FAA	6S	54	54.0	M48x1.5	2.5	45.0	-	28.0	-	-

## FLC/FLM 90°弯角式插头, 电缆线夹



编号		尺寸 (mm)					
型号	系列	A	H	L	M	S1	S2
FLC	00	7.5	16.5	19.5	11.5	4.5	6
FLM	0S	9.5	23.0	30.0	20.0	7.0	8
FLM	1S	12.0	29.0	36.0	25.0	9.0	10
FLM	2S	14.8	35.0	41.5	29.5	12.0	13

## FLA 90°弯角式插头, 电缆线夹

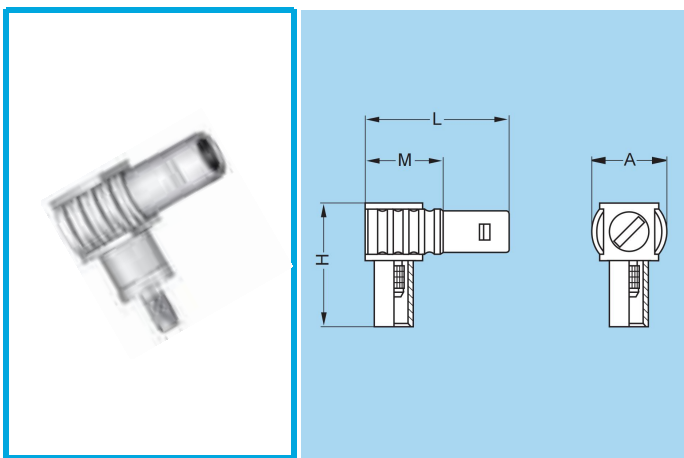


编号		尺寸 (mm)						
型号	系列	A	A1	H	L	M	S1	S2
FLA	3S	21	21	44.0	38.5	23.5	15	14
FLA	4S	28	28	56.0	49.0	31.0	20	19
FLA	5S	-	37	76.5	65.0	40.0	30	29
FLA	6S	-	48	94.0	81.0	56.0	40	38

注：  
图1 适用于单芯类型，图2 适用于多芯类型。

- 最高工作温度：120°C

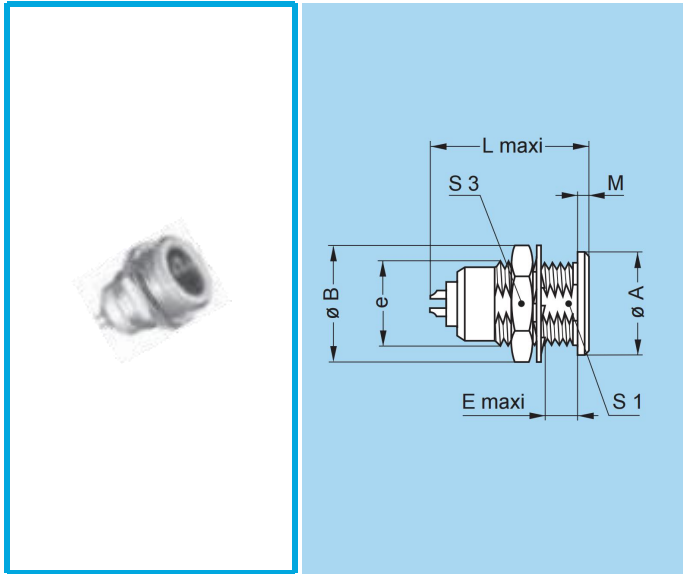
## FLS 90°弯角式插头, 适用于电缆压接



编号		尺寸 (mm)			
型号	系列	A	H	L	M
FLS	00	9	16	17.5	9.5

- 最高工作温度：120°C

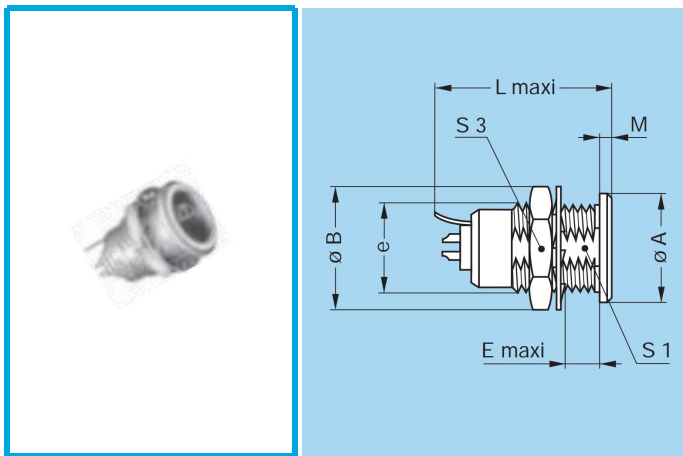
## ZRA 固定式插座，螺母固定



编号		尺寸 (mm)								
型号	系列	A	B	e	E	L	L <sup>1)</sup>	M	S1	S3
ZRA	00	8	10.2	M7x0.5	5.5	-	14.5	1.0	6.3	9
ZRA	0S	10	12.4	M9x0.6	7.0	17.5	18.0	1.2	8.2	11
ZRA	1S	14	15.8	M12x1.0	7.5	21.0	20.5	1.5	10.5	14
ZRA	2S	18	19.2	M15x1.0	8.5	24.5	23.5	1.8	13.5	17
ZRA	3S	22	25.0	M18x1.0	11.5	29.0	27.5	2.0	16.5	22
ZRA	4S	28	34.0	M25x1.0	12.0	34.0	33.5	2.5	23.5	30
ZRA	5S	40	40.0	M35x1.0	15.5	45.0	78.5	3.0	33.5	-
ZRA	6S	54	54.0	M48x1.5	16.0	45.0	-	3.5	45.5	-

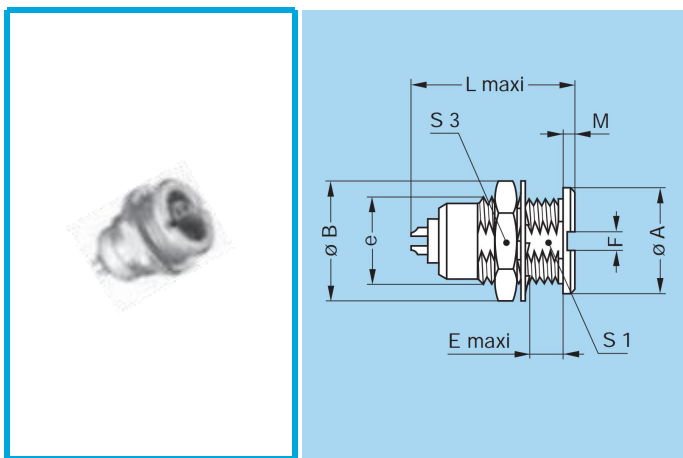
注：5S系列出厂时配有锥形垫圈和圆螺母。  
6S系列出厂时配有圆螺母，不配有锁定垫圈。

## ZRN 固定式插座，螺母固定，带接地脚



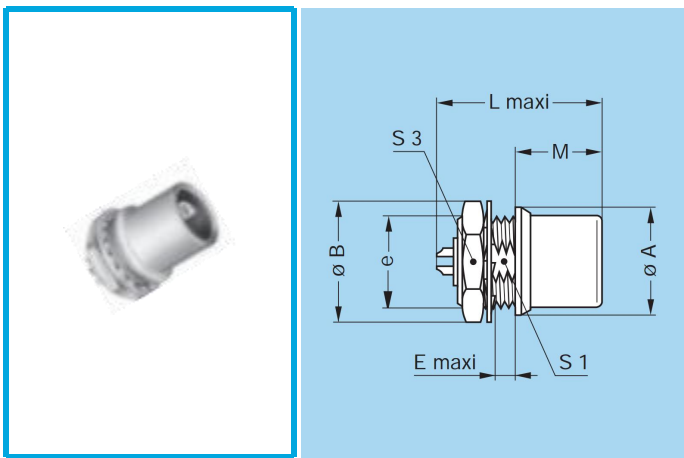
编号		尺寸 (mm)								
型号	系列	A	B	e	E	L	L <sup>1)</sup>	M	S1	S3
ZRN	0S	10	12.4	M9x0.6	7.0	19.3	19.3	1.2	8.2	11
ZRN	1S	14	15.8	M12x1.0	7.5	22.4	22.4	1.5	10.5	14
ZRN	2S	18	19.2	M15x1.0	8.5	26.3	26.3	1.8	13.5	17
ZRN	3S	22	25.0	M18x1.0	11.5	29.8	29.8	2.0	16.5	22

## ZRC 固定式插座，螺母固定，法兰开槽



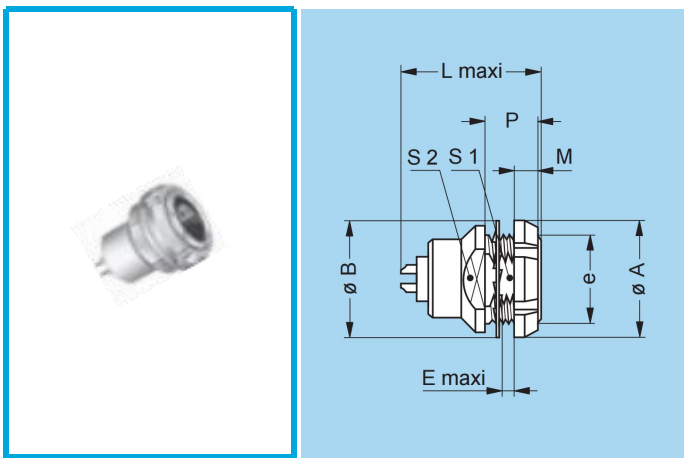
编号		尺寸 (mm)									
型号	系列	A	B	e	E	F	L	L <sup>1)</sup>	M	S1	S3
ZRC	00	8	10.2	M7x0.5	5.5	1.6	-	14.5	1.0	6.3	9
ZRC	0S	10	12.4	M9x0.6	7.0	2.0	17.5	18.0	1.2	8.2	11
ZRC	1S	14	15.8	M12x1.0	7.5	2.5	20.2	20.5	1.5	10.5	14

**ZHP** 固定式插座，螺母固定，凸出式外壳



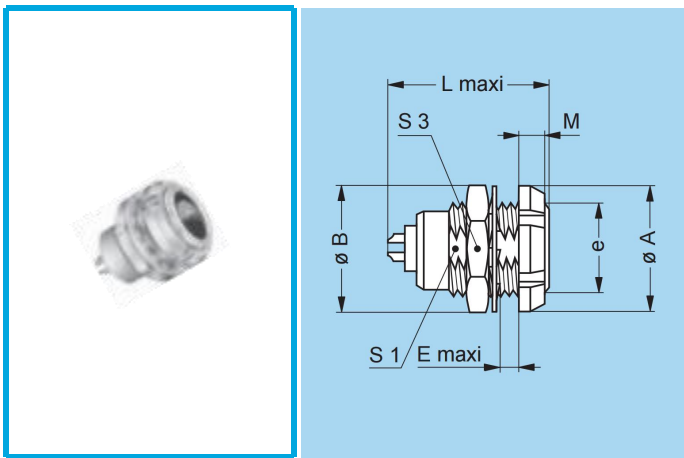
编号		尺寸 (mm)								
型号	系列	A	B	e	E	L	L <sup>1)</sup>	M	S1	S3
ZHP	0S	10	12.4	M9x0.6	2.0	20.5	18.0	12.5	8.2	11
ZHP	1S	14	15.8	M12x1.0	3.5	20.2	20.5	12.0	-	14
ZHP	3S	22	25.0	M18x1.0	4.0	29.0	29.0	18.7	-	22

**ZEP** 固定式插座，螺母固定（后面板安装）



编号		尺寸 (mm)									
型号	系列	A	B	e	E	L	L <sup>1)</sup>	M	P	S1	S2
ZEP	1S	16	16.0	M12x1.0	6.5	20.2	20.5	3.5	11	10.5	13
ZEP	2S	20	19.5	M15x1.0	4.3	24.5	23.5	3.5	9	13.5	15

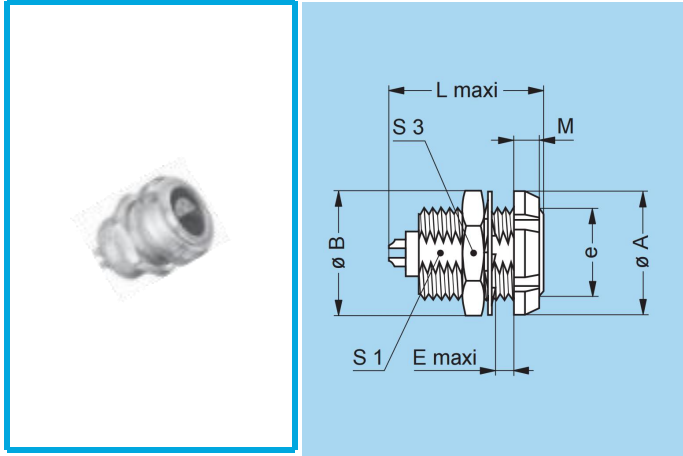
**ZRD** 固定式插座，两个螺母（后面板安装）



编号		尺寸 (mm)								
型号	系列	A	B	e	E	L	L <sup>1)</sup>	M	S1	S3
ZRD	0S	12	12.4	M9x0.6	5.5	17.5	18.0	2.5	8.2	11
ZRD	1S	16	15.8	M12x1.0	6.0	20.2	20.5	3.5	10.5	14
ZRD	2S	20	19.2	M15x1.0	6.5	24.5	23.5	3.5	13.5	17
ZRD	3S	24	25.0	M18x1.0	9.0	29.0	27.5	4.5	16.5	22
ZRD	4S	30	34.0	M25x1.0	10.0	34.0	33.5	4.5	23.5	30

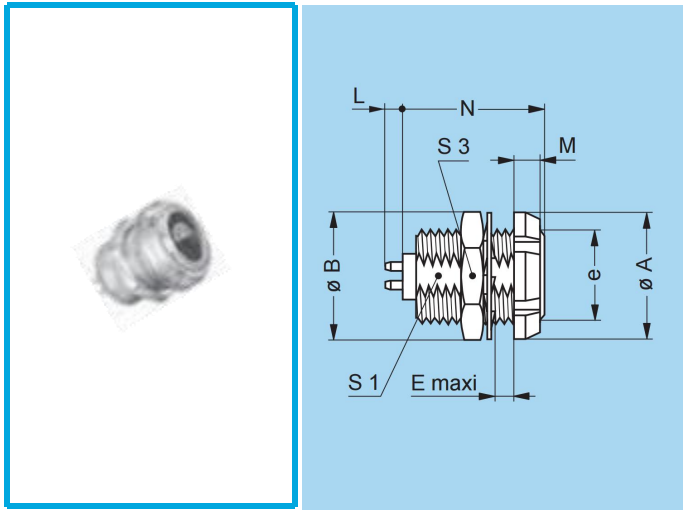


**ZCP 固定式插座，两个螺母，长螺纹外壳（后面板安装）**



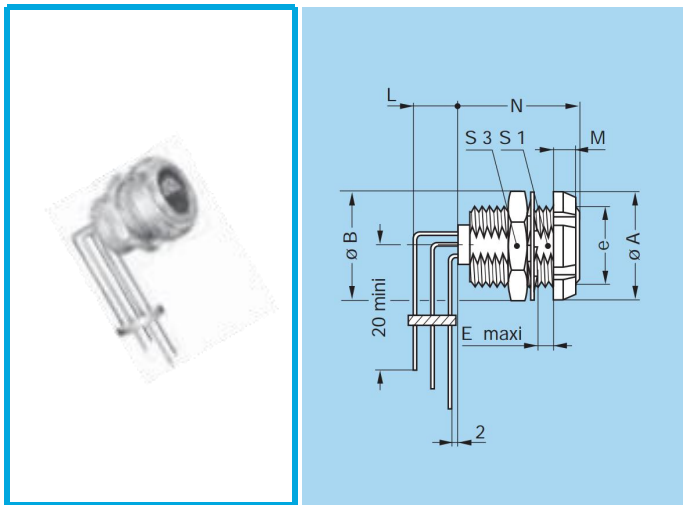
编号		尺寸 (mm)								
型号	系列	A	B	e	E	L	L <sup>(1)</sup>	M	S1	S3
ZCP	0S	12	12.4	M9x0.6	5.5	17.5	18.0	2.5	8.2	11
ZCP	1S	16	15.8	M12x1.0	6.0	20.2	20.5	3.5	10.5	14
ZCP	2S	20	19.2	M15x1.0	6.5	24.5	23.5	3.5	13.5	17
ZCP	3S	24	25.0	M18x1.0	9.0	29.0	27.5	4.5	16.5	22

**ZCP 固定式插座，两个螺母，长螺纹外壳，适用于印制线路板的直针芯（后面板安装）**



编号		尺寸 (mm)								
型号	系列	A	B	e	E	M	N	S1	S3	S3
ZCP	0S	12	12.4	M9x0.6	8.5	2.5	15.0	8.2	11	11
ZCP	1S	16	15.8	M12x1.0	10.0	3.5	17.5	10.5	14	14
ZCP	2S	20	19.2	M15x1.0	11.0	3.5	20.0	13.5	17	17
ZCP	3S	24	25.0	M18x1.0	14.0	4.5	24.0	16.5	22	22

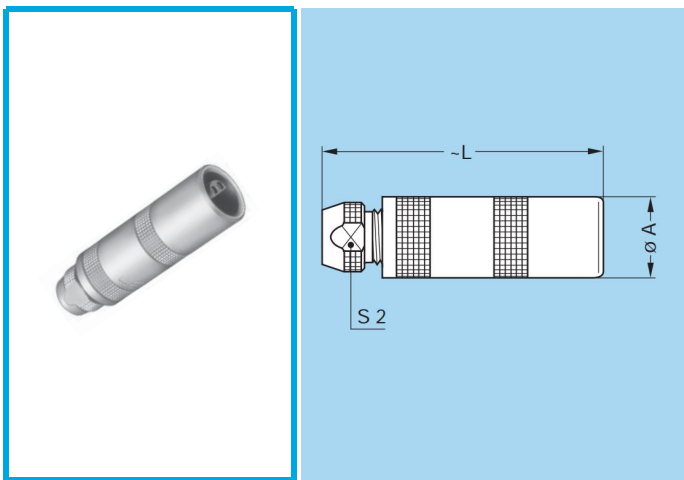
**ZCP 固定式插座，两个螺母，长螺纹外壳，适用于印制线路板的90°弯角针芯（后面板安装）**



编号		尺寸 (mm)							
型号	系列	A	B	e	E	M	N	S1	S3
ZCP	0S	12	12.4	M9x0.6	8.5	2.5	15.0	8.2	11
ZCP	1S	16	15.8	M12x1.0	10.0	3.5	17.5	10.5	14
ZCP	2S	20	19.2	M15x1.0	11.0	3.5	20.0	13.5	17
ZCP	3S	24	25.0	M18x1.0	14.0	4.5	24.0	16.5	22

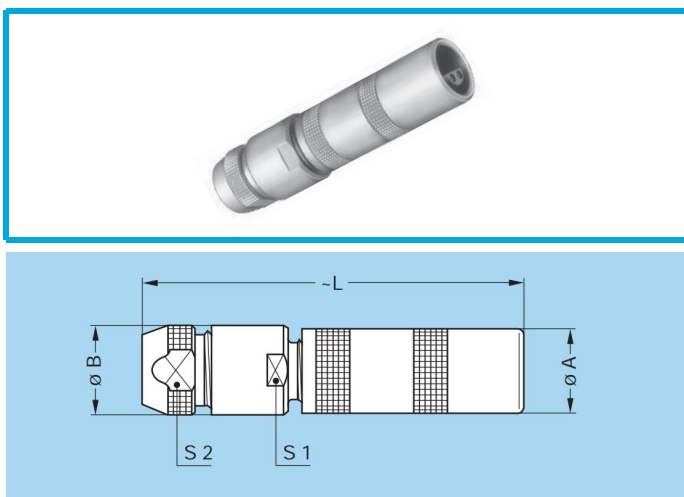


### DCA 浮动式插座，电缆线夹



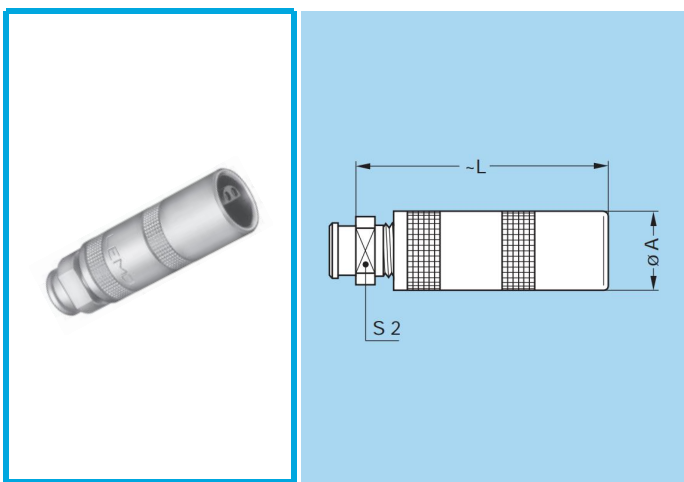
编号		尺寸 (mm)		
型号	系列	A	L	S2
DCA	00	6.5	25.0	4.5
DCA	0S	8.9	33.5	6.5
DCA	1S	11.9	40.5	8.5
DCA	2S	14.8	50.0	11.0
DCA	3S	17.8	59.0	14.0
DCA	4S	24.8	75.0	19.0
DCA	5S	34.7	99.0	29.0
DCA	6S	46.0	102.0	38.0

### DCA 浮动式插座，加大尺寸电缆线夹



编号		尺寸 (mm)				
型号	系列	A	B	L	S1	S2
DCA	00	6.5	8.0	33.0	7.0	6.5
DCA	0S	8.9	10.0	44.5	9.0	8.5
DCA	1S	11.9	13.0	55.0	12.0	11.0
DCA	2S	14.8	18.0	65.0	14.0	14.0
DCA	3S	17.8	21.0	83.0	19.0	19.0
DCA	4S	24.8	31.8	105.0	28.5	29.0

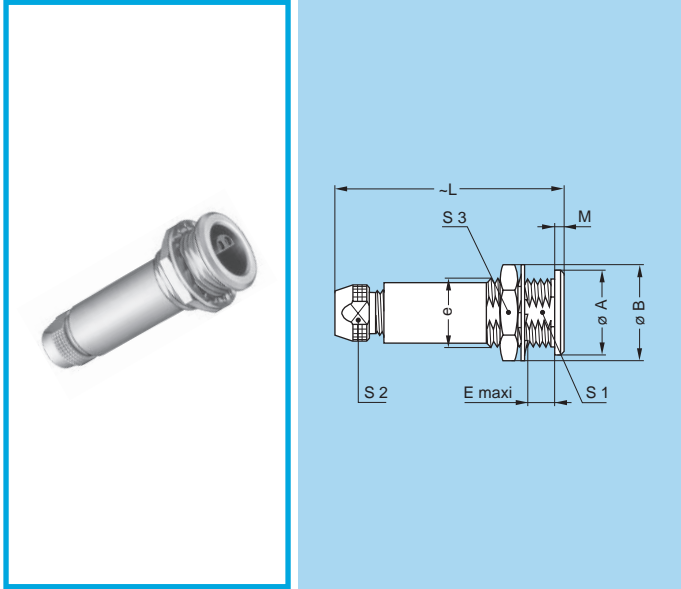
### DCA 浮动式插座，电缆线夹和带护套型的尾盖 1)



编号		尺寸 (mm)		
型号	系列	A	L	S2
DCA	00	6.5	25.0	6
DCA	0S	8.9	33.5	7
DCA	1S	11.9	40.5	9
DCA	2S	14.8	50.0	12
DCA	3S	17.8	59.0	14
DCA	4S	24.8	75.0	20



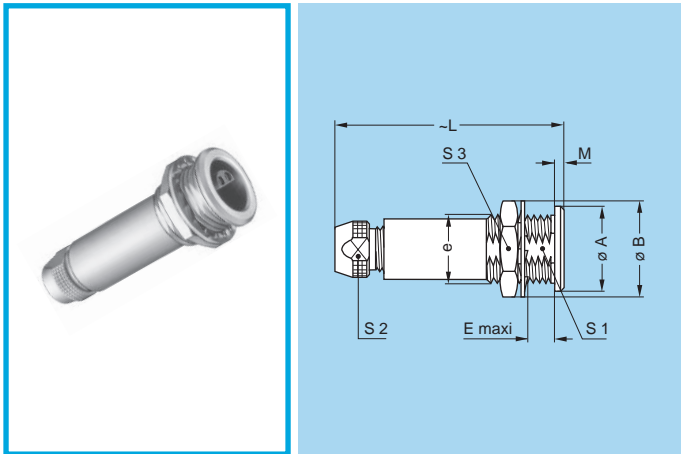
### PSA 固定式插座，螺母固定，电缆线夹



编号		尺寸 (mm)								
型号	系列	A	B	e	E	L	M	S1	S2	S3
PSA	00	8	10.2	M7x0.5	5.5	25.0	1.0	6.3	4.5	9
PSA	0S	10	12.4	M9x0.6	7.0	33.5	1.2	8.2	6.5	11
PSA	1S	14	15.8	M12x1.0	7.5	40.5	1.5	10.5	8.5	14
PSA	2S	18	19.2	M15x1.0	8.5	50.0	1.8	13.5	11.0	17
PSA	3S	22	25.0	M18x1.0	11.5	59.0	2.0	16.5	14.0	22
PSA	4S	28	34.0	M25x1.0	12.0	75.0	2.5	23.5	19.0	30
PSA	5S	40	40.0	M35x1.0	15.5	99.0	3.0	33.5	29.0	-
PSA	6S	54	54.0	M48x1.5	16.0	102.0	3.5	45.5	38.0	-

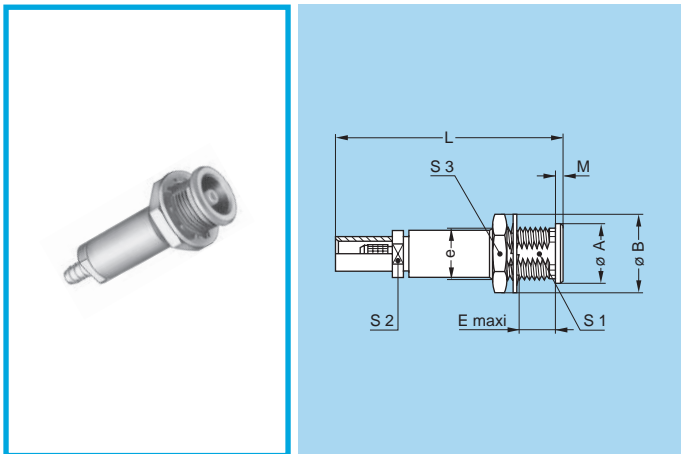
注：5S系列出厂时配有锥形垫圈和圆螺母。  
6S系列出厂时配有圆螺母，不配有锁定垫圈。

### PSP 固定式插座，螺母固定，电缆线夹和内部防转动构件



编号		尺寸 (mm)								
型号	系列	A	B	e	E	L	M	S1	S2	S3
PSP	2S	18	19.2	M15x1.0	8.5	50.0	1.8	13.5	11.0	17
PSP	3S	22	25.0	M18x1.0	11.5	59.0	2.0	16.5	14.0	22
PSP	4S	28	34.0	M25x1.0	12.0	75.0	2.5	23.5	19.0	30

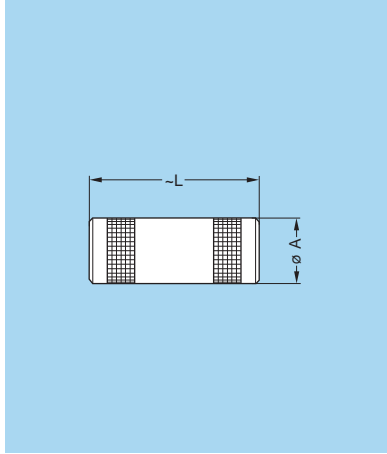
### PSS 固定式插座，螺母固定，适用于电缆压接



编号		尺寸 (mm)								
型号	系列	A	B	e	E	L	M	S1	S2	S3
PSS	00	8	10.2	M7x0.5	5.5	30	1	6.3	5.5	9

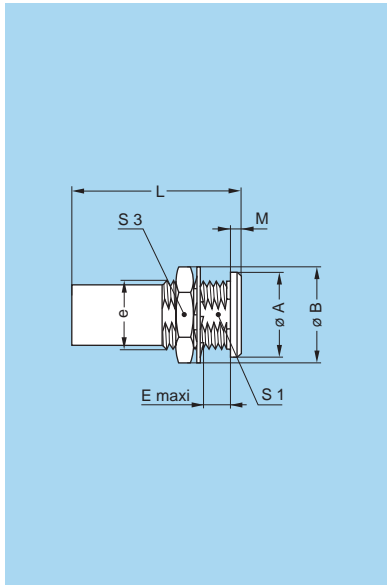


## RMA 浮动式双通



编号		尺寸 (mm)	
型号	系列	A	L
RMA	00	6.4	22.0
RMA	0S	8.9	25.0
RMA	1S	11.9	28.5
RMA	2S	14.8	31.5
RMA	3S	17.8	38.5
RMA	4S	24.8	46.5
RMA	5S	34.7	60.5

## RAD 固定式双通，螺母固定



编号		尺寸 (mm)							
型号	系列	A	B	e	E	L	M	S1	S2
RAD	00	8	10.2	M7x0.5	5.5	22.0	1.0	6.3	9
RAD	0S	10	12.4	M9x0.6	7.0	25.0	1.2	8.2	11
RAD	1S	14	15.8	M12x1.0	7.5	28.5	1.5	10.5	14
RAD	2S	18	19.2	M15x1.0	8.5	31.5	1.8	13.5	17
RAD	3S	22	25.0	M18x1.0	11.5	38.5	2.0	16.5	22
RAD	4S	28	34.0	M25x1.0	12.0	46.5	2.5	-	30
RAD	5S	40	40.0	M35x1.0	15.5	60.5	3.0	-	-

注：5S系列出厂时配有锥形垫圈和圆螺母。

## 水密或真空密封型号

此类插座和双通型号可使设备达到IP67 保护等级（按IEC60529 标准）。他们与同系列的插头完全兼容，因而被广泛应用于手提无线设备、军工、实验设备和航空领域等。

此类型号是在产品编号最后加一个字母“P”以示区别。此类型号大多数都有真空密封型。若是真空密封型号，需在字母“P”后再多加一个字母“V”。（需要的话，可提供检验报告）

此类型号的密封材料为环氧树脂。

### 技术特性

#### 机械性能和环境因素

特性	Value	Standard
插拔次数 1)	> 5000 次	IEC 60512-5 试验 9a
湿度	在 60°C 时最高达 95%	
温度范围	0S-1S	-20°C / + 100°C
	2S-6S	-20°C / + 80°C
盐雾腐蚀试验	> 1000h	IEC 60512-6 试验 11
环境实验	20/80/21	IEC 60068-1
泄漏率 (He)2)	< 10 <sup>-7</sup> mbar.l.s <sup>-1</sup>	IEC 60512-7 试验 14b

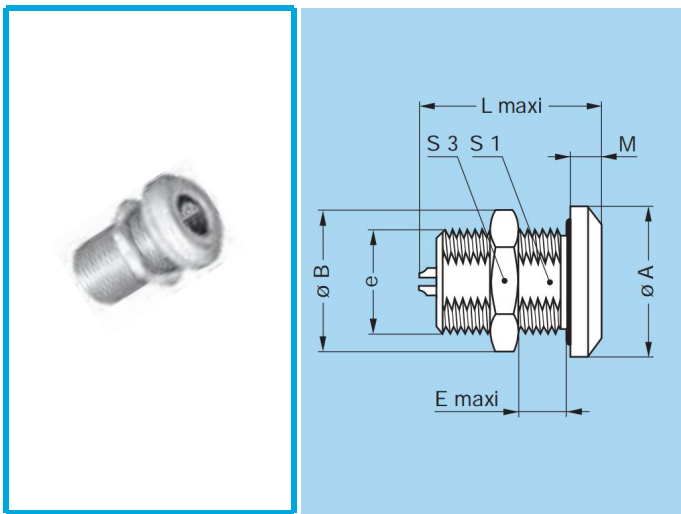
特性	参数	标准	
最大工作压强 3)	0S	60 bar	IEC 60512-7 试验 14d
	1S	60 bar	IEC 60512-7 试验 14d
	2S	40 bar	IEC 60512-7 试验 14d
	3S	30 bar	IEC 60512-7 试验 14d
	4S	15 bar	IEC 60512-7 试验 14d
	5S	5 bar	IEC 60512-7 试验 14d
	6S	5 bar	IEC 60512-7 试验 14d

注：1) 标准机械性能。

2) 仅适用于真空密封型。

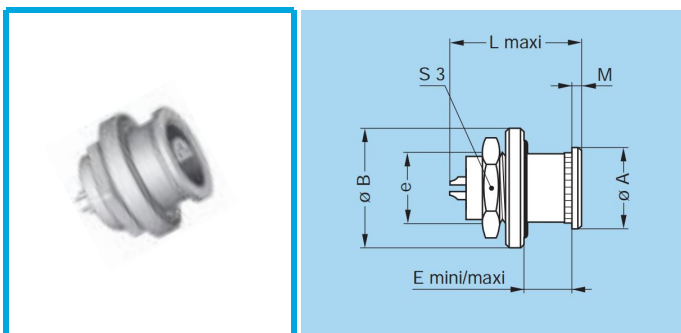
3) 此参数对应的是组装后的插座能承受的最大压差

#### ZGP 固定式插座，螺母固定，水密或真空密封



编号		尺寸 (mm)								
型号	系列	A	B	e	E	L	L <sup>1)</sup>	M	S1	S3
ZGP	0S	18	15.8	M12x1.0	11.5	20.5	21.5	4.0	10.5	14
ZGP	1S	20	19.2	M14x1.0	15.5	25.0	22.0	4.0	12.5	17
ZGP	2S	20	21.5	M16x1.0	17.0	29.5	28.0	4.0	14.5	19
ZGP	3S	28	27.0	M20x1.0	18.0	33.0	34.0	6.0	18.5	24
ZGP	4S	34	34.0	M25x1.0	22.5	39.0	43.0	6.5	23.5	30
ZGP	5S	45	40.0	M35x1.0	28.0	50.5	78.5	7.5	33.5	-
ZGP	6S	58	54.0	M48x1.5	22.0	51.0	-	6.0	45.5	-

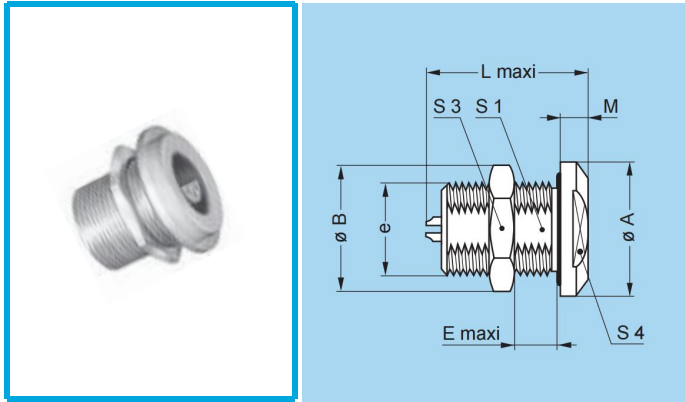
#### ZGW 固定式插座，螺母固定，带后垫圈，水密或真空密封



编号		尺寸 (mm)								
型号	系列	A	B	e	E <sub>mini</sub>	E <sub>maxi</sub>	L	M	S3	
ZGW	0S	10	15	M9x0.6	2	3	20.5	1.2	11	
ZGW	1S	14	18	M12x1.0	2	4	25.0	1.5	14	

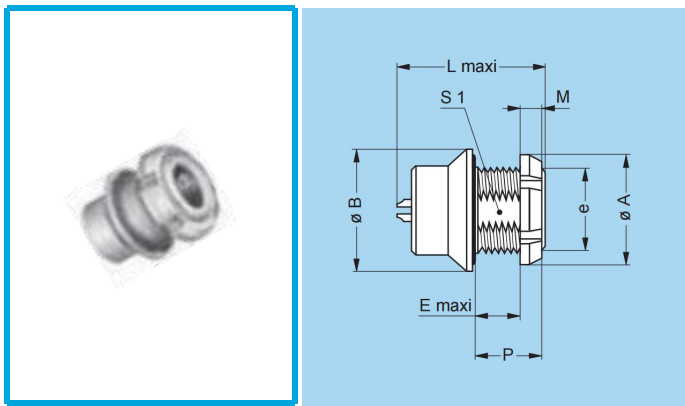
注：真空密封型仅适用于0S系列。

**ZWB 固定式插座，螺母固定，法兰端带两个平面，水密或真空密封**



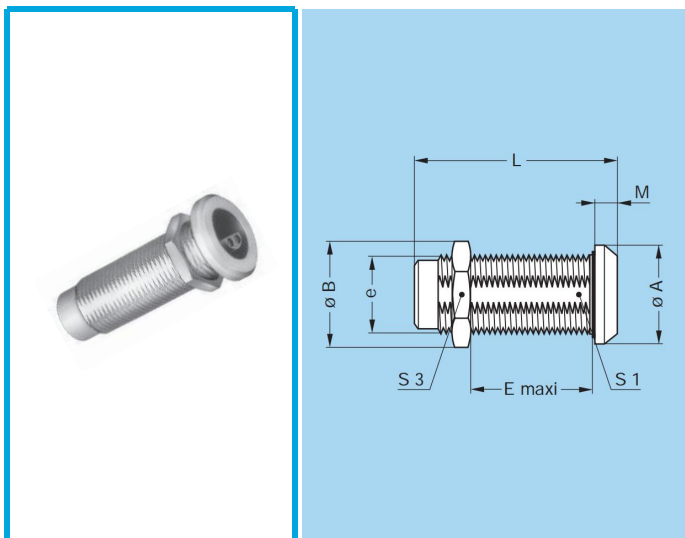
编号		尺寸 (mm)								
型号	系列	A	B	e	E	L	L <sup>1)</sup>	M	S1	S3
ZWB	0S	18	15.8	M12x1.0	11.5	20.5	21.5	4.0	10.5	14
ZWB	1S	20	19.2	M14x1.0	15.5	25.0	22.0	4.0	12.5	17
ZWB	2S	20	21.5	M16x1.0	17.0	29.5	28.0	4.0	14.5	19
ZWB	3S	28	27.0	M20x1.0	18.0	33.0	34.0	6.0	18.5	24

**ZCP 固定式插座，螺母固定，水密或真空密封（后面板安装）**



编号		尺寸 (mm)									
型号	系列	A	B	e	E	L	M	P	S1	S3	S4
ZCP	1S	18	20	M14x1.0	8.6	25.5	3.5	12.0	-	14	14
ZCP	2S	20	20	M16x1.0	12.5	29.0	3.5	16.5	14.5	17	16
ZCP	4S	27	34	M25x1.0	15.5	41.0	4.5	20.0	23.5	19	16

**SWH 固定式双通，螺母固定，水密或真空密封**



编号		尺寸 (mm)								
型号	系列	A	B	e	E	L	M	S1	S3	
SWH	0S	14	13.8	M10x0.75	17	34	2.0	9.0	12	
SWH	1S	17	15.8	M12x1.00	28	39	2.5	10.5	14	
SWH	2S	20	21.5	M16x1.00	25	44	4.0	15.0	19	
SWH	3S	25	27.0	M20x1.00	30	53	4.0	18.5	24	
SWH	4S	34	34.0	M25x1.00	50	65	4.0	23.5	30	
SWH	5S	45	40.0	M35x1.00	58	80	5.0	33.5	-	
SWH	6S	58	54.0	M48x1.50	55	81	6.0	45.5	-	

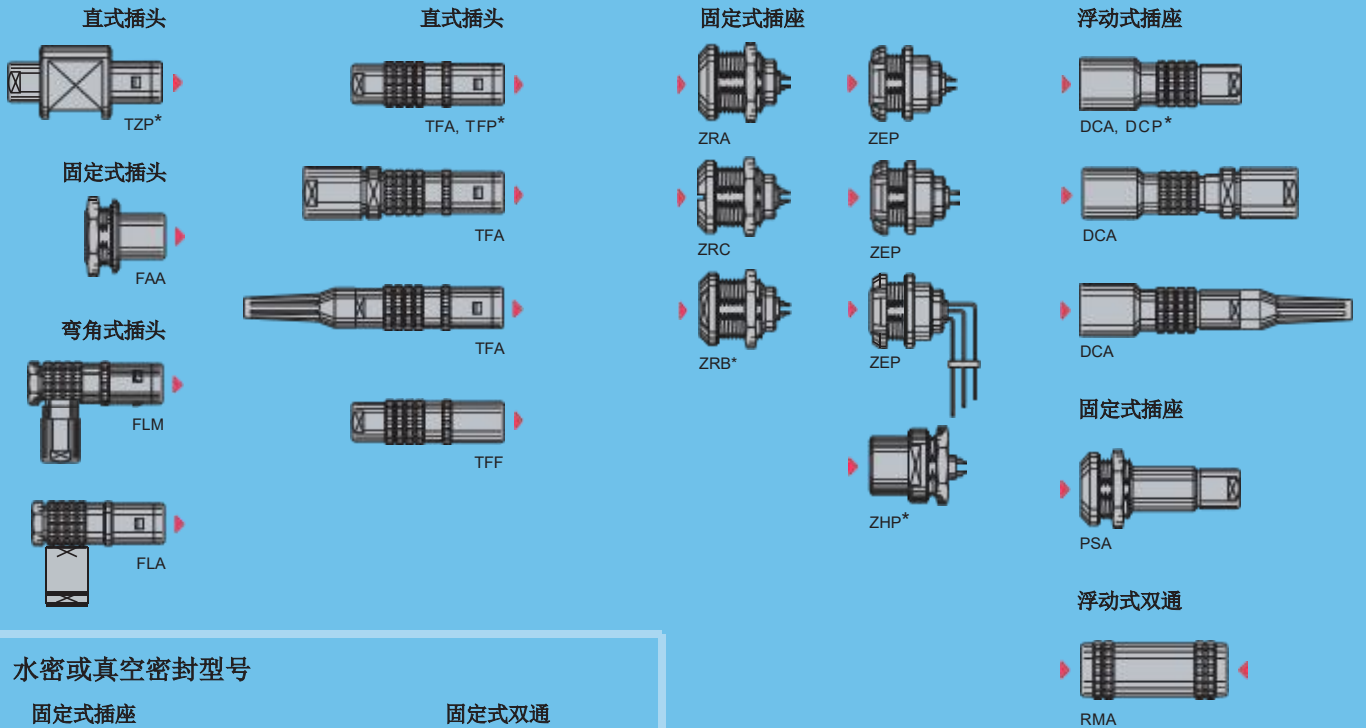
# E 系列

E 系列连接器专为室外应用而设计。

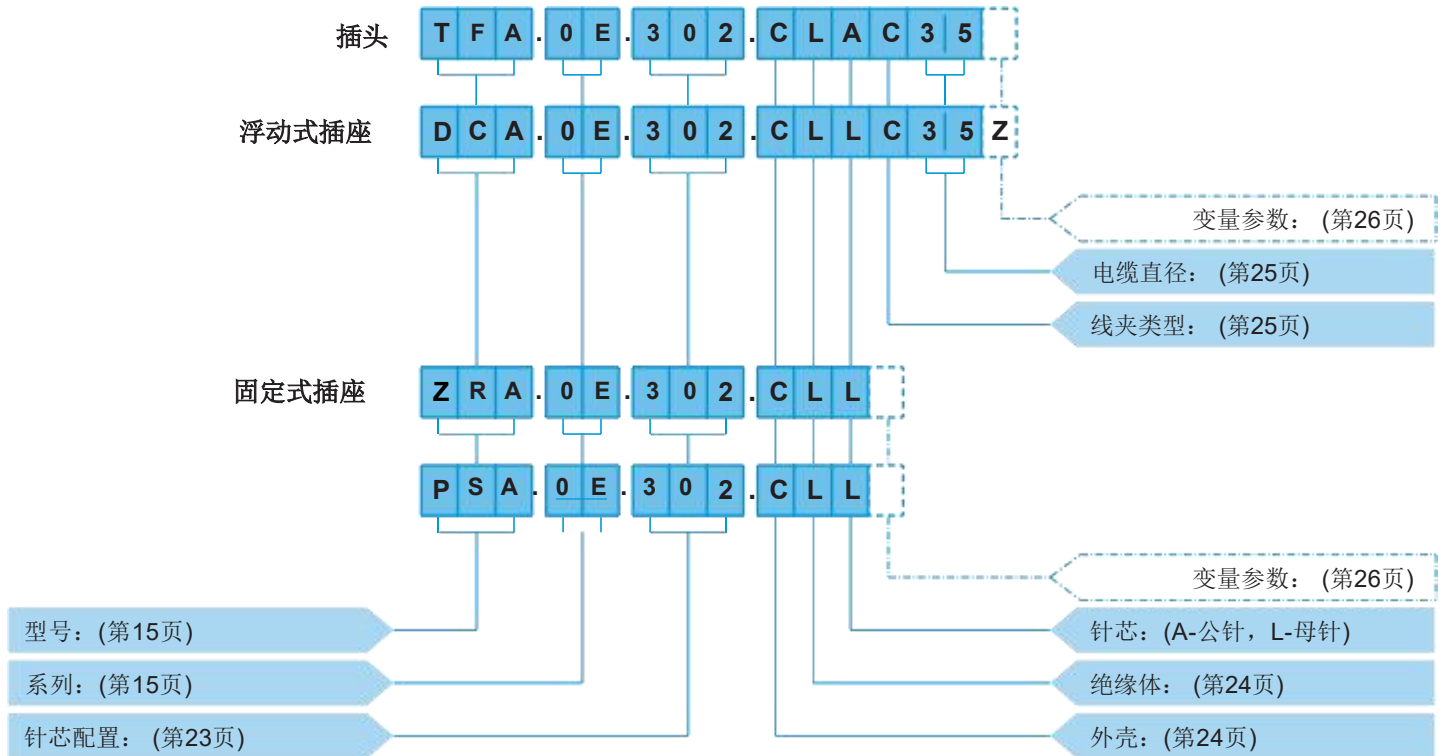
它们包括一个内套筒和两个密封圈以防止固体或液体渗透进插头、浮动插座、固定插座或双通的外壳。该系列的所有型号插合时都防水，并且当与相应的电缆正确组装后能达到IP67（至少为IP66）的保护等级（按IEC60529 标准）。

- 安全的插拔自锁系统
- 单芯类型传输电流最高达230A，多芯类型最多达106 芯
- 广泛的型号选择满足大多数的应用环境
- 360°屏蔽提供全方位EMC 防护（抗电磁干扰）
- 防水连接（IP67 / IP66）
- 阶梯状（半月）插芯同时配有公针芯和母针芯，极性定位
- 焊接、压接和印制板接针芯（直式或弯角式）
- 坚固外壳设计适用于极度恶劣的工作环境

## 金属外壳型号 (第95页)



## 产品编号规则



### 带线夹的直式插头:

**TFA.0E.302.CLAC35** = 直式插头, 带线夹, 0E 系列, 多芯类型, 2 芯, 黄铜镀铬外壳, PPS 绝缘体, 1个公针和1个母针, 焊接型针芯, 适用于外径3.5mm电缆的C型线夹

### 浮动式插座:

**DCA.0E.302.CLLC35Z** = 浮动式插座, 带线夹, 0E 系列, 多芯类型, 2 芯, 黄铜镀铬外壳, PPS 绝缘体, 1个母针和1个公针, 焊接型针芯, 适用于外径3.5mm电缆的C型线夹和带护套型的尾盖

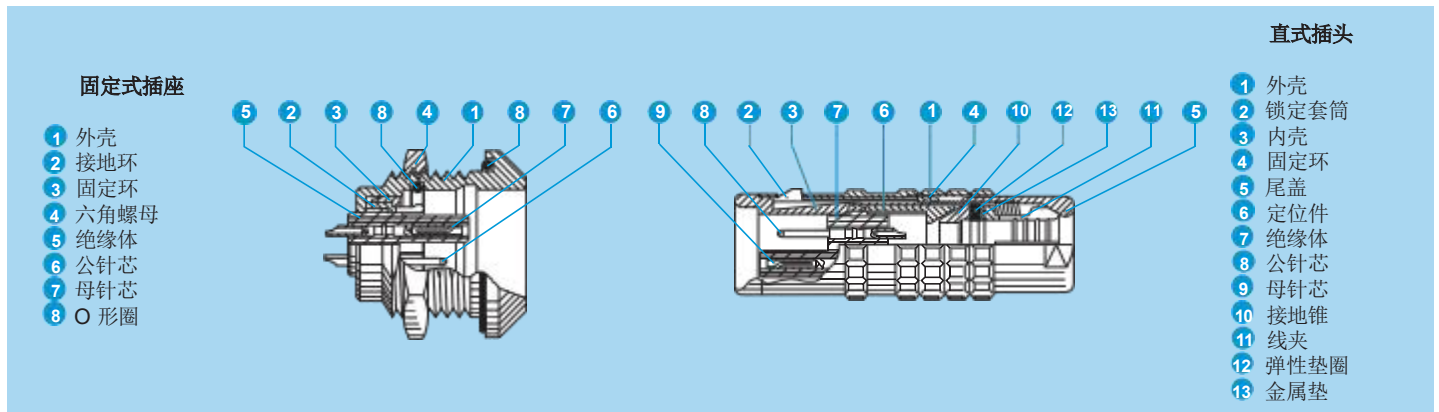
### 固定式插座:

**ZRA.0E.302.CLL** = 固定式插座, 螺母固定, 0E 系列, 多芯类型, 2 芯, 黄铜镀铬外壳, PPS 绝缘体, 1个母针和1个公针, 焊接型针芯

### 固定式插座:

**PSA.0E.302.CLL** = 固定式插座, 螺母固定, 0E 系列, 多芯类型, 2 芯, 黄铜镀铬外壳, PPS 绝缘体, 1个母针和1个公针, 焊接型针芯

## 产品剖面图





## 金属外壳型号

### 技术特性

#### 机械性能和环境因素

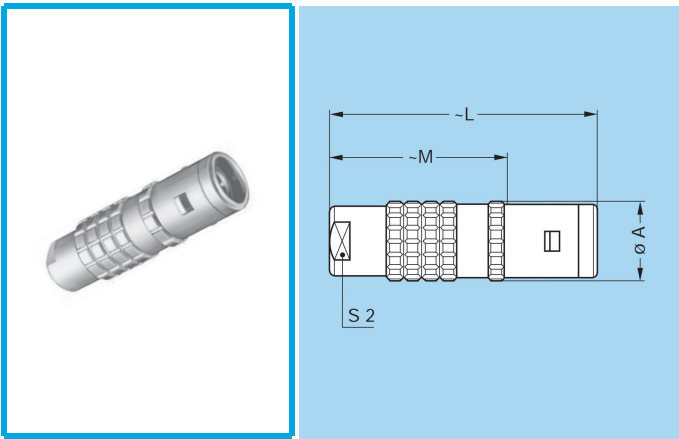
特性	参数	标准
插拔次数1>	> 5000次	IEC60512-5试验 9a
湿度	在60°C时最高达95%	
温度范围2)	-55°C ~ 190°C	
抗振动性能	10-2000 Hz, 15g	IEC60512-4试验 6d
抗冲击性能	100 g, 6 ms	IEC60512-4试验 6c
盐雾腐蚀试验	> 1000h	IEC60512-6试验11f
防护等级 (插入时)	IP 67/IP 66	IEC 60529
环境实验	50/175/21	IEC 60068-1

#### 电气性能

特性	参数	标准	
屏蔽效果	在10MHz下	> 95 dB	IEC 60169-1-3
	在1GHz下	> 80 dB	IEC 60169-1-3

注：以上数据是对外壳采用黄铜镀铬、绝缘体采用PPS材料、带硅胶O形圈的TFA 插头和ZRA 插座进行的各项试验得出。

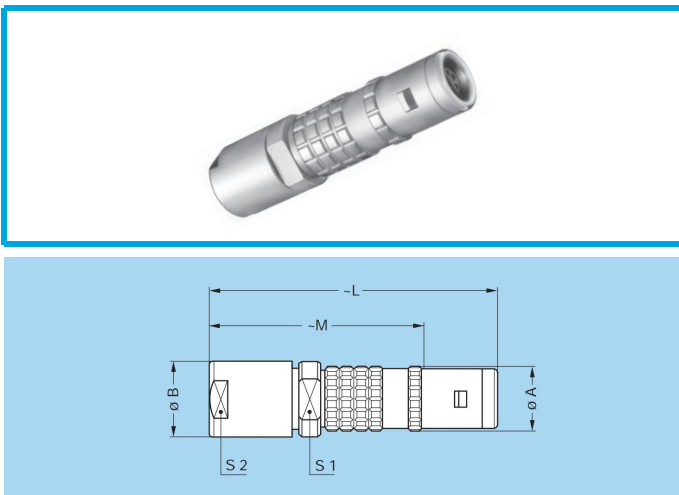
#### TFA 直式插头，电缆线夹



编号		尺寸 (mm)			
型号	系列	A	L	M	S2
TFA	0E	11	34	23.0	8
TFA	1E	13	42	28.0	9
TFA	2E	16	52	36.0	12
TFA	3E	19	61	41.0	15
TFA	4E	25	71	50.5	19
TFA	5E	38	92	67.0	32
TGG <sup>1)</sup>	6E	47	118	89.0	38

注：1) 带定位销(G)

#### TFA 直式插头，加大尺寸电缆线夹 1)

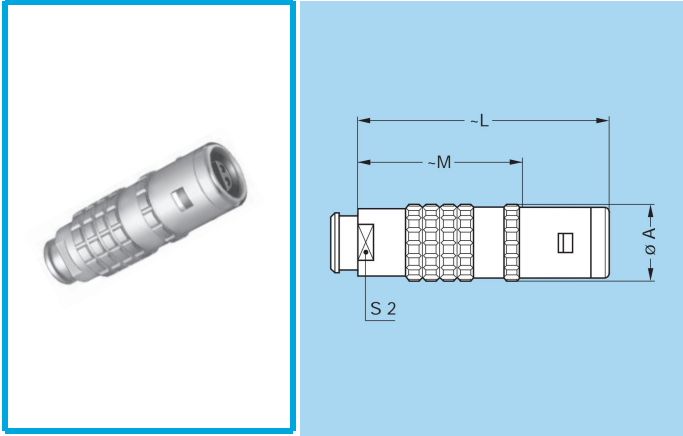


编号		尺寸 (mm)					
型号	系列	A	B	L	M	S1	S2
TFA	1E	13	14.5	55	41	12	12
TFA	2E	16	17.0	65	49	15	15
TFA	3E	19	22.0	80	60	19	19
TFA	4E	25	36.0	118	84	30	32

Note: 1) 对应K型线夹，在该型号上用加大尺寸线夹使其能使用大一号外壳适用的电缆。



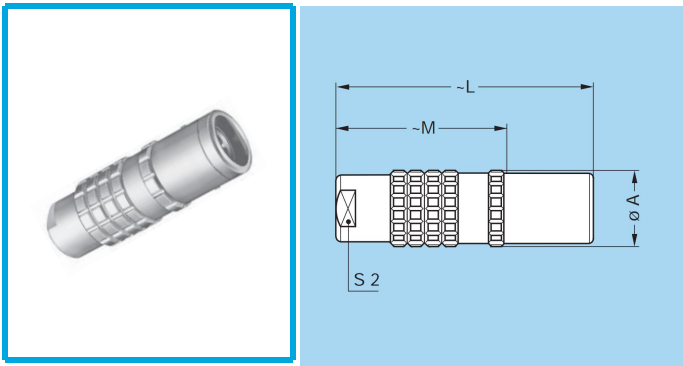
**TFA** 直式插头，电缆线夹和带护套型的尾盖 1)



编号		尺寸 (mm)			
型号	系列	A	L	M	S2
TFA	0E	11	34	23.0	7
TFA	1E	13	42	28.0	9
TFA	2E	16	52	36.0	12
TFA	3E	19	60	40.0	15
TFA	4E	25	71	50.5	19

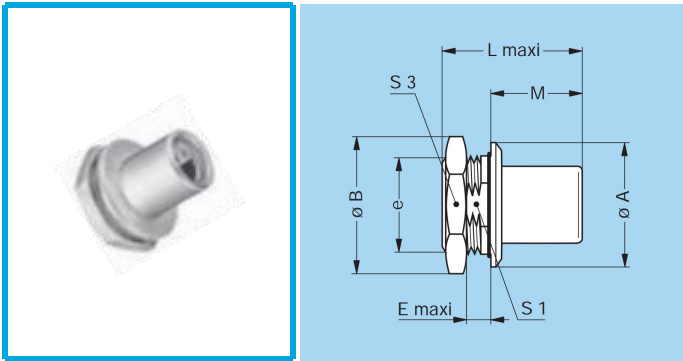
**Note:** 1) 订购时，在编号最后加一字母“Z”。护套需另外订购

**TFF** 直式插头，电缆线夹，不带锁定装置



编号		尺寸 (mm)			
型号	系列	A	L	M	S2
TFF	0E	11	34	23	8
TFF	1E	13	42	28	9

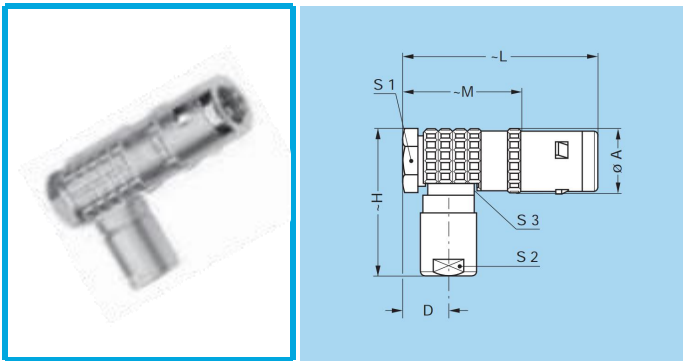
**FAA** 固定式插头，螺母固定，不带锁定装置



编号		尺寸 (mm)								
型号	系列	A	B	e	E	L	L <sup>1)</sup>	M	S1	S3
FAA	0E	18	19.2	M14x1.0	3.5	19.5	19.5	13.0	12.5	17
FAA	1E	20	21.5	M16x1.0	3.5	23.0	23.0	16.0	14.5	19
FAA	2E	25	27.0	M20x1.0	4.0	27.0	27.0	18.0	18.5	24
FAA	3E	31	34.0	M24x1.0	4.5	32.5	32.5	22.5	22.5	30

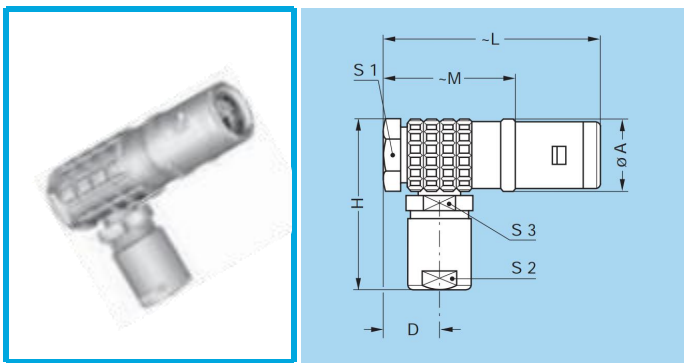
**注:** 1)单芯型号

**FLM** 90°弯角式插头，电缆线夹



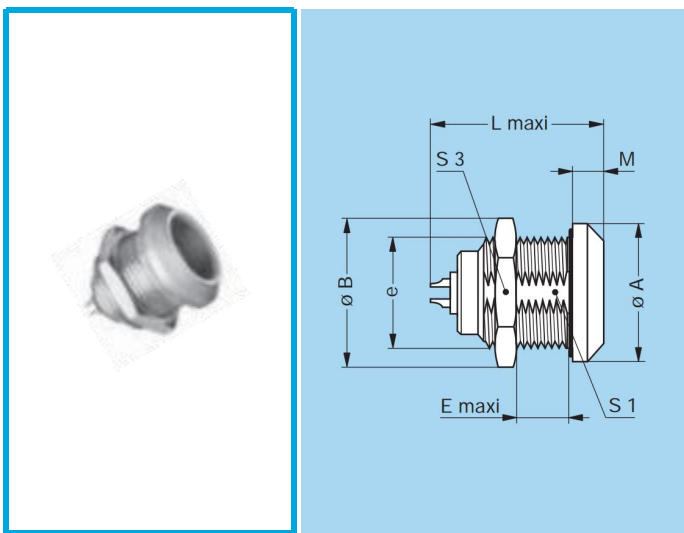
编号		尺寸 (mm)							
型号	系列	A	D	H	L	M	S1	S2	S3
FLM	0E	11	7.3	25	36	25	9	8	8
FLM	1E	13	8.7	33	42	28	11	9	10
FLM	2E	16	10.2	40	51	35	14	12	13

## FLA 90°弯角式插头，电缆线夹



编号		尺寸 (mm)							
型号	系列	A	D	H	L	M	S1	S2	S3
FLA	3E	21.0	11.5	47	60	40.0	18	15	15
FLA	4E	27.5	15.5	57	72	51.5	24	19	20

## ZRA 固定式插座，螺母固定



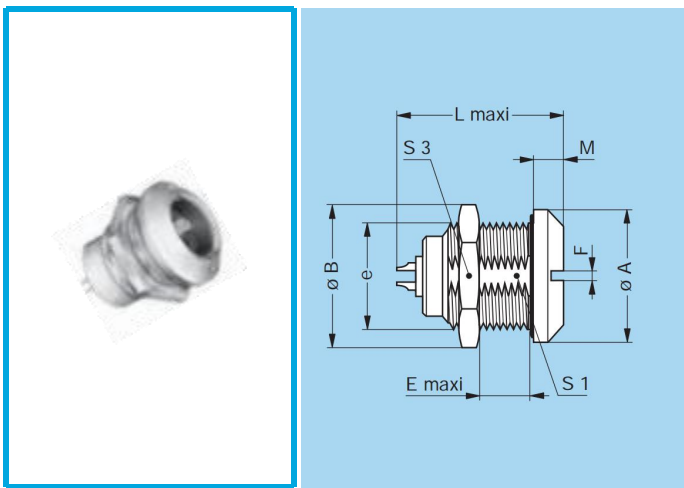
编号		尺寸 (mm)								
型号	系列	A	B	e	E	L	L <sup>1)</sup>	M	S1	S3
ZRA	0E	18	19.2	M14x1.0	5.5	19.5	20.5	4.0	12.5	17
ZRA	1E	20	21.5	M16x1.0	9.0	24.0	25.3	4.5	14.5	19
ZRA	2E	25	27.0	M20x1.0	9.0	28.5	30.0	5.0	18.5	24
ZRA	3E	31	34.0	M24x1.0	11.0	34.0	35.0	6.0	22.5	30
ZRA	4E	37	40.5	M30x1.0	9.0	36.0	38.0	6.5	28.5	36
ZRA	5E	55	54.0	M45x1.5	10.0	44.5	78.0	9.0	42.5	-
ZGG <sup>2)</sup>	6E	65	65.0	M55x2.0	10.5	48.5	-	10.0	52.0	-

Note: 1)单芯型号.

2) 带定位销(G)

注: 5E和6E系列出厂时配有圆螺母。

## ZRC 固定式插座，螺母固定，法兰开槽

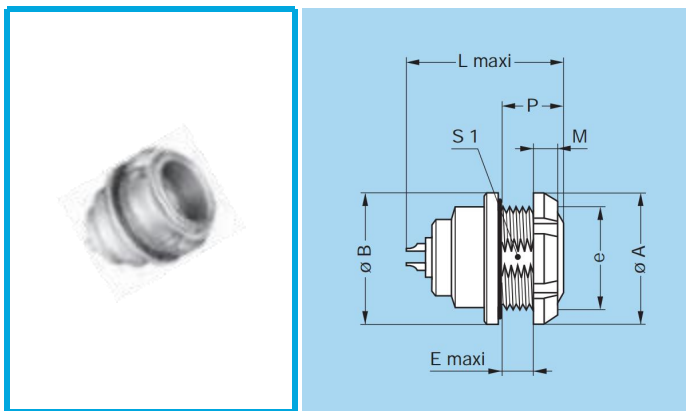


编号		尺寸 (mm)									
型号	系列	A	B	e	E	F	L	L <sup>1)</sup>	M	S1	S3
ZRC	0E	18	19.2	M14x1.0	5.5	1.5	19.5	20.5	4.0	12.5	17
ZRC	3E	31	34.0	M24x1.0	11.0	3.0	34.0	35.0	6.0	22.5	30
ZRC	4E	37	40.5	M30x1.0	9.0	3.0	36.0	38.0	6.5	28.5	36

注: 1)单芯型号.



**ZEP 固定式插座，螺母固定（后面板安装）**

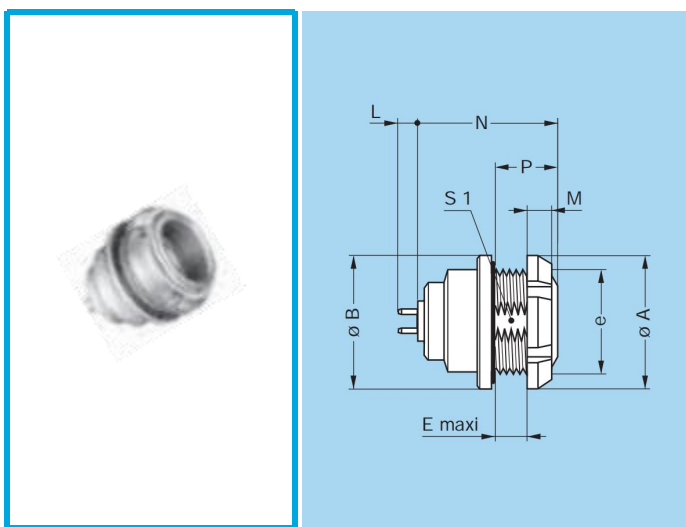


编号		尺寸 (mm)								
型号	系列	A	B	e	E	L	L <sup>1)</sup>	M	P	S1
ZEP	0E	18	18	M14x1.0	3.5	19.5	20.5	3.5	7	12.5
ZEP	1E	20	20	M16x1.0	6.5	24.0	25.3	3.5	10	14.5
ZEP	2E	25	25	M20x1.0	6.5	28.5	30.0	3.5	10	18.5
ZEP	3E	30	31	M24x1.0	7.5	34.0	35.0	4.5	12	22.5

注：1)单芯型号

注：3E系列出厂时配有圆锥螺母。

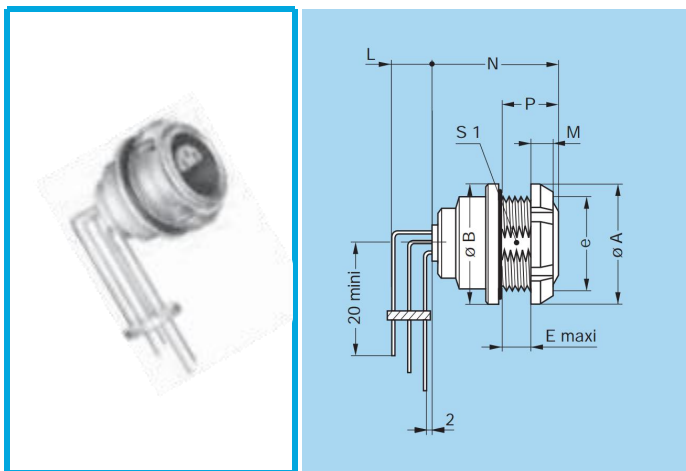
**ZEP 固定式插座，螺母固定，适用于印制线路板的直针芯（后面板安装）**



编号		尺寸 (mm)								
型号	系列	A	B	e	E	M	N	P	S1	
ZEP	0E	18	18	M14x1.0	3.5	3.5	16.0	7	12.5	
ZEP	1E	20	20	M16x1.0	6.5	3.5	21.5	10	14.5	
ZEP	2E	25	25	M20x1.0	6.5	3.5	24.0	10	18.5	
ZEP	3E	30	31	M24x1.0	7.5	4.5	29.5	12	22.5	

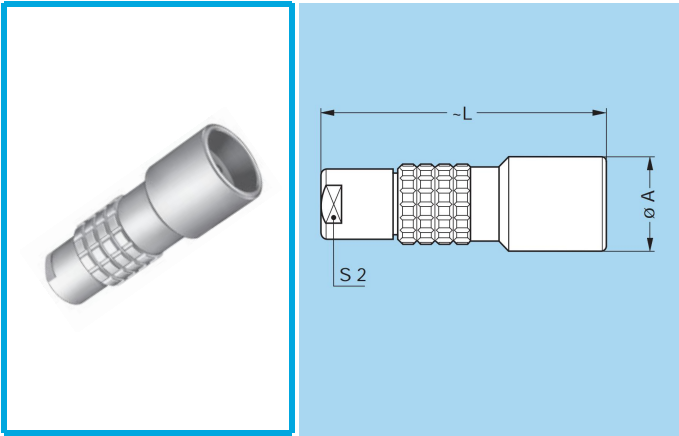


**ZEP 固定式插座，螺母固定，适用于印制线路板的90°弯角针芯（后面板安装）**



编号		尺寸 (mm)								
型号	系列	A	B	e	E	M	N	P	S1	
ZEP	1E	20	20	M16x1.0	6.5	3.5	21.5	10	14.5	
ZEP	2E	25	25	M20x1.0	6.5	3.5	24.0	10	18.5	

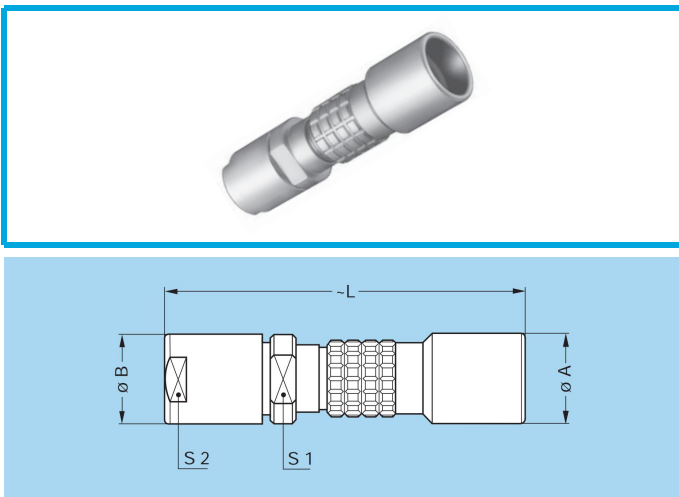
**DCA 浮动插座, 电缆线夹**



编号		尺寸(mm)		
型号	系列	A	L	S2
DCA	0E	13	34.0	8
DCA	1E	15	45.0	9
DCA	2E	19	54.0	12
DCA	3E	23	65.0	15
DCA	4E	29	75.5	19
DCA	5E	42	95.0	32
PHG1)	6E	52	125.0	38

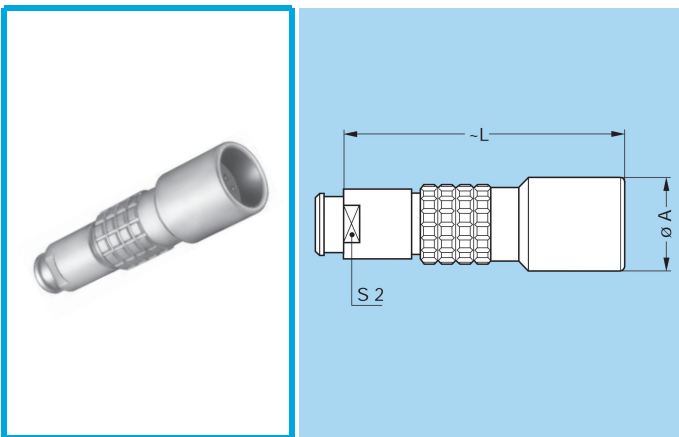
注: 1) 带定位销(G)

**DCA 浮动插座, 加大型电缆线夹 1)**



编号		尺寸(mm)				
型号	系列	A	B	L	S1	S2
DCA	1E	15	14.5	58.0	12	12
DCA	2E	19	17.0	67.0	15	15
DCA	3E	23	22.0	84.0	19	19
DCA	4E	29	36.0	109.0	30	32

**DCA 浮动式插座, 电缆线夹和带护套型的尾盖 1)**

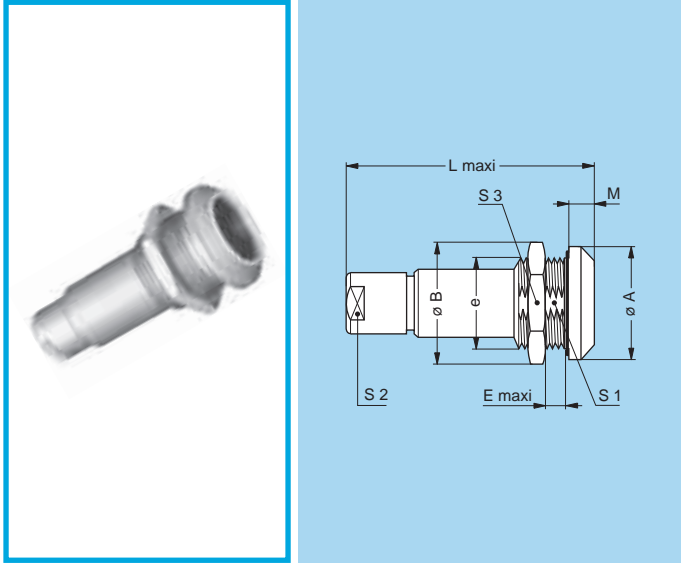


编号		尺寸(mm)		
型号	系列	A	L	S2
DCA	0E	13	34.0	7
DCA	1E	15	45.0	9
DCA	2E	19	54.0	12
DCA	3E	23	64.0	15
DCA	4E	29	75.5	19

Note: 1) 订购时, 在编号最后加一字母“Z”。



## PSA 固定式插座，螺母固定，电缆线夹

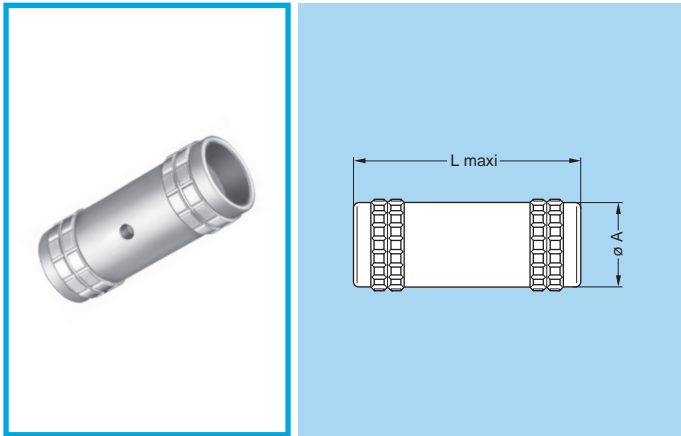


编号		尺寸 (mm)								
型号	系列	A	B	e	E	L	M	S1	S2	S3
PSA	0E	18	19.2	M14x1.0	5.5	34.0	4.0	12.5	8	17
PSA	1E	20	21.5	M16x1.0	9.0	45.0	4.5	14.5	9	19
PSA	2E	25	27.0	M20x1.0	9.0	54.0	5.0	18.5	12	24
PSA	3E	31	34.0	M24x1.0	11.0	65.0	6.0	22.5	15	30
PSA	4E	37	40.5	M30x1.0	9.0	75.5	6.5	28.5	19	36
PSA	5E	51	54.0	M45x1.5	10.0	95.0	9.0	-	32	54
PKG1)	6E	65	65.0	M55x2.0	10.5	125.0	10.0	-	38	-

注：5E和6E系列出厂时配有圆螺母。

注：1) 带“G”定位销

## RMA 浮动式双通



编号		尺寸(mm)	
型号	系列	A	L
RMA	0E	14	30
RMA	1E	16	40
RMA	2E	20	44
RMA	3E	25	54
RMA	4E	30	57
RMA	5E	44	67

## 水密或真空密封型号

此类插座和双通型号可使设备达到IP68 保护等级（按IEC60529 标准）。他们与同系列的插头完全兼容，因而被广泛应用于手提无线设备、军工、实验设备和航空领域等。

此类型号是在产品编号最后加一个字母“P”以示区别。

此类型号大多数都有真空密封型。若是真空密封型号，需在字母“P”后再多加一个字母“V”。（需要的话，可提供检验报告）

此类型号的密封材料为环氧树脂。

### 技术特性

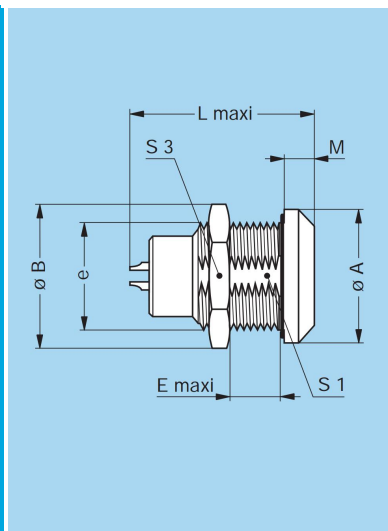
#### 机械性能和环境因素

特性	参数	标准
插拔次数 1)	> 5000 次	IEC 60512-5 试验 9a
湿度	在 60°C 时最高达 95%	
温度范围	0E-1E	-20°C / + 100°C
	2E-6E	-20°C / + 80°C
盐雾腐蚀试验	> 1000h	IEC 60512-6 试验 11f
环境实验	20/80/21	IEC 60068-1
泄漏率 (He)2)	< 10 <sup>-7</sup> mbar.l.s <sup>-1</sup>	IEC 60512-7 试验 14b

特性	参数	标准	
最大工作压强	0E	60 bar	IEC60512-7 试验 14d
	1E	60 bar	IEC60512-7 试验 14d
	2E	40 bar	IEC60512-7 试验 14d
	3E	30 bar	IEC60512-7 试验 14d
	4E	15 bar	IEC60512-7 试验 14d
	5E	5 bar	IEC60512-7 试验 14d
	6E	5 bar	IEC60512-7 试验 14d

- 注：1) 标准机械性能。  
2) 仅针对真空气密型号。  
3) 对应插座的最大工作压强。

#### ZGP 固定式插座，螺母固定，水密或真空密封

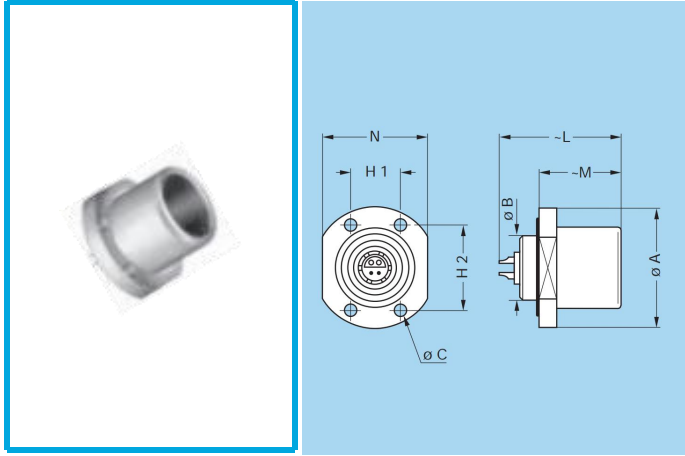


编号		尺寸 (mm)								
型号	系列	A	B	e	E	L	L1)	M	S1	S3
ZGP	0E	18	19.2	M14x1.0	5.5	23.5	22.0	4.0	12.5	17
ZGP	1E	20	21.5	M16x1.0	9.0	29.5	28.0	4.5	14.5	19
ZGP	2E	25	27.0	M20x1.0	10.5	32.5	28.0	5.0	18.5	24
ZGP	3E	31	34.0	M24x1.0	15.5	39.5	38.5	6.0	22.5	30
ZGP	4E	37	40.5	M30x1.0	17.5	43.0	44.0	6.5	28.5	36
ZGP	5E	55	54.0	M45x1.5	20.0	52.0	76.0	9.0	42.5	-
ZGP2)	6E	65	65.0	M55x2.0	20.5	52.0	-	10.0	52.0	-

- Note: 1) 单芯型号。  
2) 带定位销(G).  
注：5E和6E系列出厂时配有圆螺母。



**ZBR** 带圆形法兰的固定式插座，水密，凸出式外壳，螺丝固定

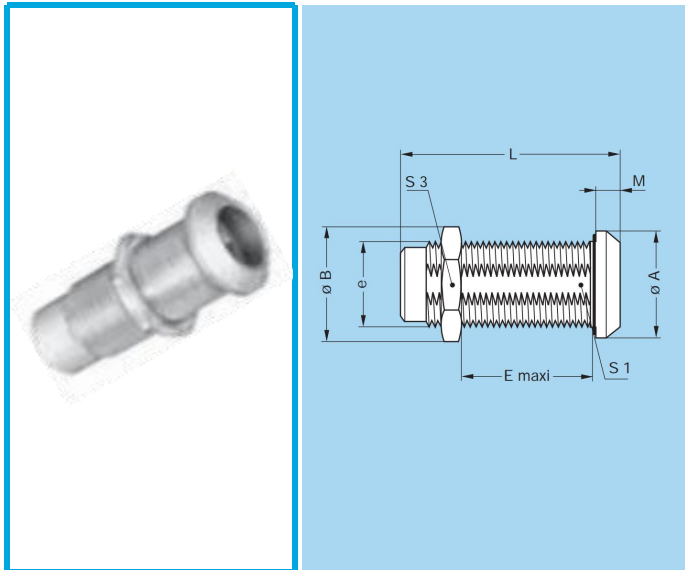


编号		尺寸 (mm)								
型号	系列	A	B	C	H1	H2	L	L1)	M	S3
ZBR	2E	28	15	2.8	11.8	20.4	32.5	28	19	14

注：1)单芯型号.

注：此型号只有水密型。

**SWH** 固定式双通，螺母固定，水密或真空密封



编号		尺寸 (mm)								
型号	系列	A	B	e	E	L	M	S1	S3	
SWH	0E	18	19.2	M14x1.0	22.5	36.0	4.0	12.5	17	
SWH	1E	20	21.5	M16x1.0	30.5	47.0	4.5	14.5	19	
SWH	2E	25	27.0	M20x1.0	28.0	52.4	5.0	18.5	24	
SWH	3E	31	34.0	M24x1.0	33.0	64.2	6.0	22.5	30	
SWH	4E	37	40.5	M30x1.0	44.5	70.0	6.5	28.5	36	
SWH	5E	55	54.0	M45x1.5	47.0	81.0	9.0	42.5	-	
SWH1)	6E	65	65.0	M55x2.0	12.0	76.0	10.0	-	-	

注：1)带定位销(G).

注：5E和6E系列出厂时配有圆螺母。

**针芯配置 (S和E 系列)**

	焊接型公针芯	焊接型母针芯	编号	系列		针芯数量	ØA (mm)	针芯类型				测试电压 (kV rms) <sup>1)2)</sup>	测试电压 (kV dc) <sup>1)2)</sup>	额定电流 (A) <sup>1)</sup>	
				标准系列	防水系列			焊接针芯	压接针芯	印制板接直针芯	印制板接弯角针芯				
<b>0S 0E</b>			302	0S	0E	2	0.9	●	●	●	●	1.1	1.6	10 <sup>3)</sup>	
			303	0S	0E	3	0.7	●	◻	●	●	1.0	1.5	7 <sup>3)</sup>	
			304	0S	0E	4	0.7	●	●	●	●	1.0	1.5	7 <sup>3)</sup>	
			306	0S	0E	6	0.5	●	●	●	◻	0.9	1.3	2.5	
<b>1S 1E</b>			302	1S	1E	2	1.3	●	●	●	●	1.2	1.8	15 <sup>3)</sup>	
			303	1S	1E	3	0.9	●	◻	●	●	1.2	1.8	10 <sup>3)</sup>	
			304	1S	1E	4	0.9	●	●	●	●	1.2	1.8	10 <sup>3)</sup>	
			305	1S	1E	2 3	0.9 0.7	●	◻	●	●	1.5 1.5	2.1 2.1	10 <sup>3)</sup> 7 <sup>3)</sup>	
			306	1S	1E	6	0.7	●	◻	●	●	1.2	1.7	7 <sup>3)</sup>	
	<b>2S 2E</b>			302	2S	2E	2	1.6	●	◻	◻	◻	1.7	2.4	20 <sup>4)</sup>
			303	2S	2E	3	1.3	●	◻	●	◻	1.5	2.1	15 <sup>4)</sup>	
			304	2S	2E	4	1.3	●	◻	●	●	1.7	2.4	15 <sup>4)</sup>	
			305	2S	2E	5	1.3	●	◻	●	●	1.5	2.1	13 <sup>4)</sup>	
			306	2S	2E	6	1.3	●	● <sup>5)</sup>	●	●	1.5	2.1	12	
			307	2S	2E	3 4	1.3 0.9	●	◻	●	●	0.8 0.8	1.2 1.2	12 <sup>3)</sup> 9 <sup>3)</sup>	
			308	2S	2E	8	0.9	●	◻	●	●	0.8	1.2	9 <sup>3)</sup>	
			310	2S	2E	10	0.9	●	◻	●	●	0.8	1.2	7 <sup>3)</sup>	
<b>3S 3E</b>				302	3S	3E	2	2.0	●	-	◻	-	3.0	4.2	23
				303	3S	3E	3	2.0	●	-	◻	-	1.5	2.1	20
			304	3S	3E	4	2.0	●	-	◻	-	1.5	2.1	18	
			305	3S	3E	2 3	2.0 1.3	●	-	◻	-	1.5 1.5	2.1 2.1	18 14	
			306	3S	3E	6	1.3	●	-	●	-	2.1	3.0	14	
			307	3S	3E	7	1.3	●	-	●	-	1.0	1.5	12	

注: 1) 见标准。  
 2) 最小测量值; 针芯到针芯或针芯到外壳。  
 3) 插座配印制板接90°弯角针芯时, 额定电流为6A。  
 4) 插座配印制板接90°弯角针芯时, 额定电流为12A。  
 5) 仅适用于型号TFL。

● 常规型号, 首先考虑选择  
 ○ 特殊型号, 有特殊需求时选择



## 外壳 (S和E系列)

编号	外壳和尾盖		锁定套筒+接地环		其它金属构件		备注	注
	材料	表面处理	材料	表面处理	材料	表面处理		
C	黄铜	铬	黄铜/青铜	镍2)	黄铜	镍		●
D	黄铜	镀金	黄铜/青铜	镍2)	黄铜	镍		◐
N	黄铜	镍	黄铜/青铜	镍2)	黄铜	镍		◐
K	黄铜	黑铬3)	黄铜/青铜	镍2)	黄铜	镍		●
S	不锈钢	-	黄铜/青铜	镍2)	黄铜	镍		◐
T	不锈钢	-	不锈钢	-	黄铜	镍		◐
L	不锈钢	钝化	不锈钢	-	不锈钢	-	316L, 适合医疗、航空、核电等行业	●
U	铝合金	阳极电镀	黄铜/青铜	镍2)	黄铜	镍	1)	◐
B	POM (黑色)	-	黄铜/青铜	镍2)	黄铜	镍	仅适于FFP, ERN和PCP (S系列)	●
G	PEEK (自然色)	-	黄铜/青铜	镍2)	黄铜	镍	仅适于FFP, ERN和PCP (S系列)	●
P	PSU	-	黄铜/青铜	镍2)	黄铜	镍	仅适于FFL (S系列)	●
R	PPSU	-	黄铜/青铜	镍2)	黄铜	镍	仅适于FFL (S系列)	●
H	PPS/黄铜	-/镍	黄铜/青铜	镍2)	黄铜	镍	仅适于EPL和EXP (S系列)	●

**注:**

- 1) 颜色咨询工厂。
- 2) E系列的锁定套筒表面镀铬。
- 3) 表面不导电, 如需做屏蔽请使用带接地片的型号。

- 常规型号, 首先考虑选择
- ◐ 特殊型号, 有特殊需求时选择



## 绝缘体 (S和E系列)

编号	材料	针芯类型	备注	注
L	PPS	焊接		●
Y	PPS	压接		●
T	PEEK	焊接		●
T	FEP	焊接	仅适于S和E系列的多芯类型	◐
V	PI	焊接	仅适于S和E系列的多芯类型	◐
N	PA6.6	焊接	5S/5E和6S/6E系列多芯类型的绝缘体材料	●

**注:**

- 常规型号, 首先考虑选择
- ◐ 特殊型号, 有特殊需求时选择



## 针芯 (S和E系列)

**焊接特性**

- 不需要定特殊的工具, 只需要电烙铁就足够
- 特别适用于非常小而脆的线芯
- 针芯开有焊接杯口, 能使焊锡充分流动



## 线夹 (S和E系列)

适用于S系列的C型、K型和L型线夹

C型 外螺纹



K型

加大型  
电缆线夹



L型

(不带屏蔽)



D型 内螺纹

E系列用



	编号		线夹 $\phi$		电缆 $\phi$		注
	类型	编码	$\phi A$	$\phi B$	最大值	最小值	
00	C	17	1.7	1.5	1.7	1.3	
	C	22	2.2	-	2.2	> 1.7	
	C	27	2.7	-	2.7	> 2.2	
	C	31	3.1	2.7	3.1	> 2.7	
	K	37	3.7	-	3.7	> 3.2	
	K	42	4.2	3.7	4.4	> 3.7	
	L	27	2.7	-	2.6	2.2	2)
	L	31	3.1	-	3.0	2.6	2)
0S	C	22	2.2	-	2.2	1.3	3)
	C	32	3.2	-	3.2	> 2.2	
	C	37	3.7	-	3.7	> 3.2	
	C	44	4.4	3.7	4.4	> 3.7	
	K	52	5.2	-	5.2	> 4.2	
	K	57	5.7	5.2	5.7	> 5.2	
	K	62	6.2	5.2	6.2	> 5.7	
	L	22	2.2	-	2.2	1.3	2)
	L	32	3.2	-	3.2	> 2.2	2)
	L	37	3.7	-	3.7	> 3.2	2)
1S	L	44	4.4	-	4.3	3.5	1) 2)
	L	48	4.8	-	4.8	4.4	1) 2)
	C	22	2.2	-	2.2	1.4	
	C	32	3.2	-	3.2	> 2.2	
	C	42	4.2	-	4.2	> 3.2	
	C	52	5.2	-	5.2	> 4.2	
	C	57	5.7	5.2	5.7	> 5.2	
	C	62	6.2	5.2	6.2	> 5.7	
	K	72	7.2	-	7.2	> 6.2	
	K	82	8.2	6.7	8.2	> 7.2	
K	87	8.7	6.7	8.7	> 8.2		

	编号		线夹 $\phi$		电缆 $\phi$		注
	类型	编码	$\phi A$	$\phi B$	最大值	最小值	
1S	L	22	2.2	-	2.2	1.2	2)
	L	32	3.2	-	3.2	> 2.2	2)
	L	42	4.2	-	4.2	> 3.2	2)
	L	52	5.2	-	5.2	> 4.2	2)
	L	62	6.2	-	6.2	> 5.2	2)
	L	66	6.6	-	6.5	5.9	1) 2)
2S	C	27	2.7	-	2.7	1.3	
	C	32	3.2	-	3.2	> 2.5	
	C	42	4.2	-	4.2	> 3.2	
	C	52	5.2	-	5.2	> 4.2	
	C	62	6.2	-	6.2	> 5.2	
	C	72	7.2	6.7	7.2	> 6.2	
	C	82	8.2	6.7	8.2	> 7.2	
	C	87	8.7	6.7	8.7	> 8.2	
	K	97	9.7	9.0	9.7	> 8.7	
	K	11	10.5	9.0	10.5	> 9.5	
L	32	3.2	-	3.2	2.5	2)	
L	42	4.2	-	4.2	> 3.2	2)	
L	52	5.2	-	5.2	> 4.2	2)	
L	62	6.2	-	6.2	> 5.2	2)	
L	72	7.2	-	7.2	> 6.2	2)	
L	82	8.2	-	8.2	> 7.2	2)	
L	87	8.7	-	8.7	> 8.2	1) 2)	

注: 所有尺寸单位为毫米mm

1) 这些线夹不适用于含带护套型尾盖的连接器型号

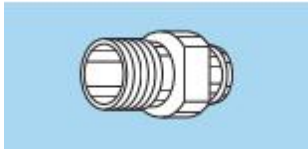
2) 这些线夹不适用于弯角插头

3) 最小的护套内径仅为2.5mm

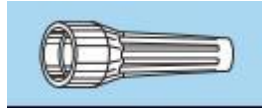


## 变量参数 (S和E系列)

### 适用于S系列的护套和适配线夹

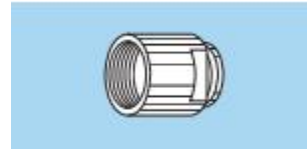


需另外订购

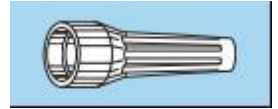


编号	尾盖	需另外订购		
		类型	编码	
00	Z	C	17 to 31	GMA.00.0●●.D●
		K	37 to 42	GMA.0B.0●●.D●
		L	27 to 31	GMA.00.0●●.D●
0S	Z	C	32 to 44	GMA.0B.0●●.D●
		K	52 to 62	GMA.1B.0●●.D●
		L	32 to 48	GMA.0B.0●●.D●
1S	Z	C	32 to 62	GMA.1B.0●●.D●
		K	72 to 87	GMA.2B.0●●.D●
		L	32 to 66	GMA.1B.0●●.D●
2S	Z	C	42 to 87	GMA.2B.0●●.D●
		K	97 to 11	GMA.3B.0●●.D●
		L	42 to 87	GMA.2B.0●●.D●
3S	Z	C	57 to 97	GMA.3B.0●●.D●
		K	12 to 13	GMA.4B.0●●.D●
		L	57 to 97	GMA.3B.0●●.D●
4S	Z	C	82 to 13	GMA.4B.0●●.D●
		L	82 to 13	GMA.4B.0●●.D●

### 适用于E系列的护套和适配线夹



需另外订购



编号	尾盖	需另外订购		
		类型	编码	
0E	Z	D	10 to 50	GMA.0B.●●●.●●
1E	Z	D	15 to 65	GMA.1B.●●●.●●
		K	70 to 85	GMA.2B.●●●.●●
2E	Z	D	15 to 85	GMA.2B.●●●.●●
		K	90 to 10	GMA.3B.●●●.●●
3E	Z	D	30 to 10	GMA.3B.●●●.●●
		K	11 to 15	GMA.4B.●●●.●●
4E	Z	D	50 to 15	GMA.4B.●●●.●●






注：所有尺寸单位为毫米mm。

## 热电偶用航空插头

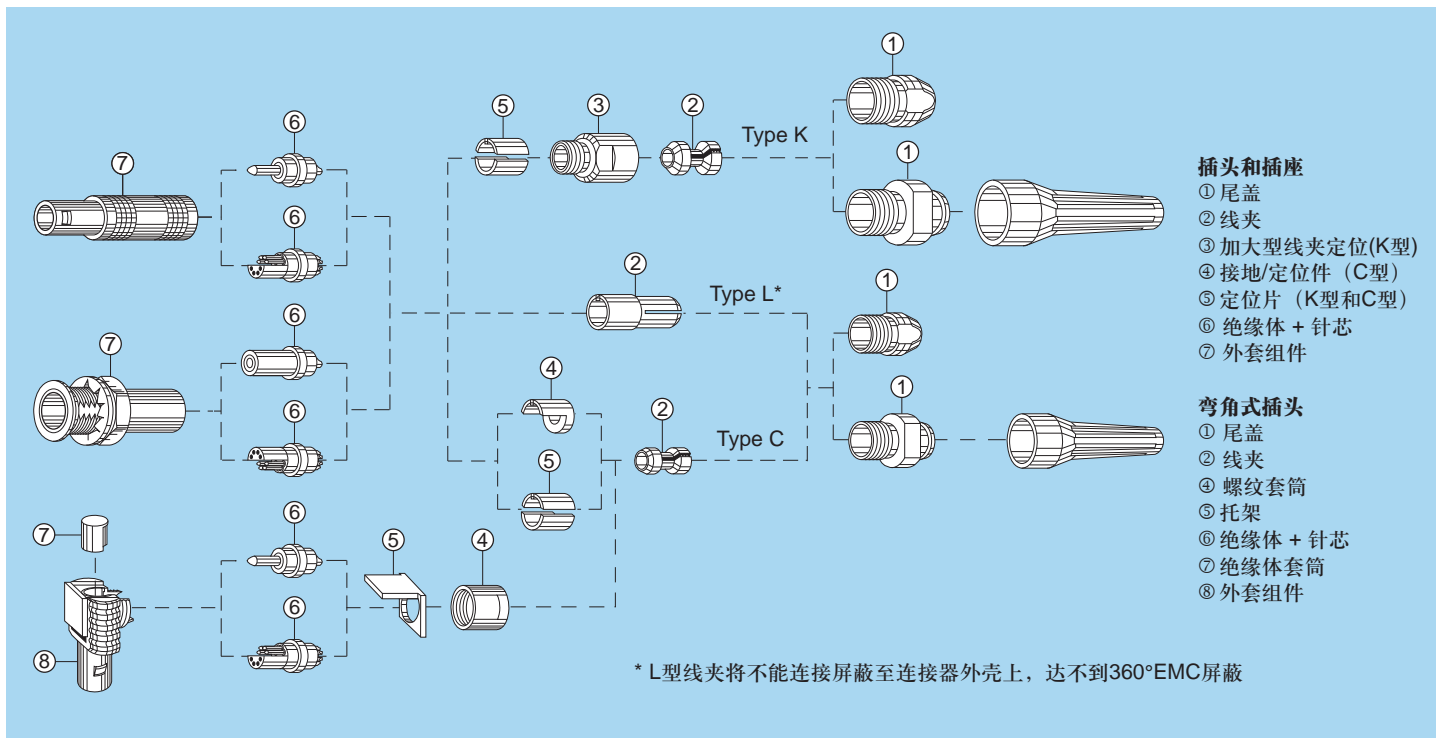
由于其测量原理，K型、N型等热电偶及导线之间的连接必须用热电偶材料的针芯，不能用铜(铜镀金)的针芯，否则就会因为额外引入的电势差导致测量精度偏差很大，特别是插头-插座之间存在比较大的温差时。

为此，我们专门开发了热电偶材质针芯的航空插头插座，以满足医疗、半导体、核电等行业稳定测量温度的要求。

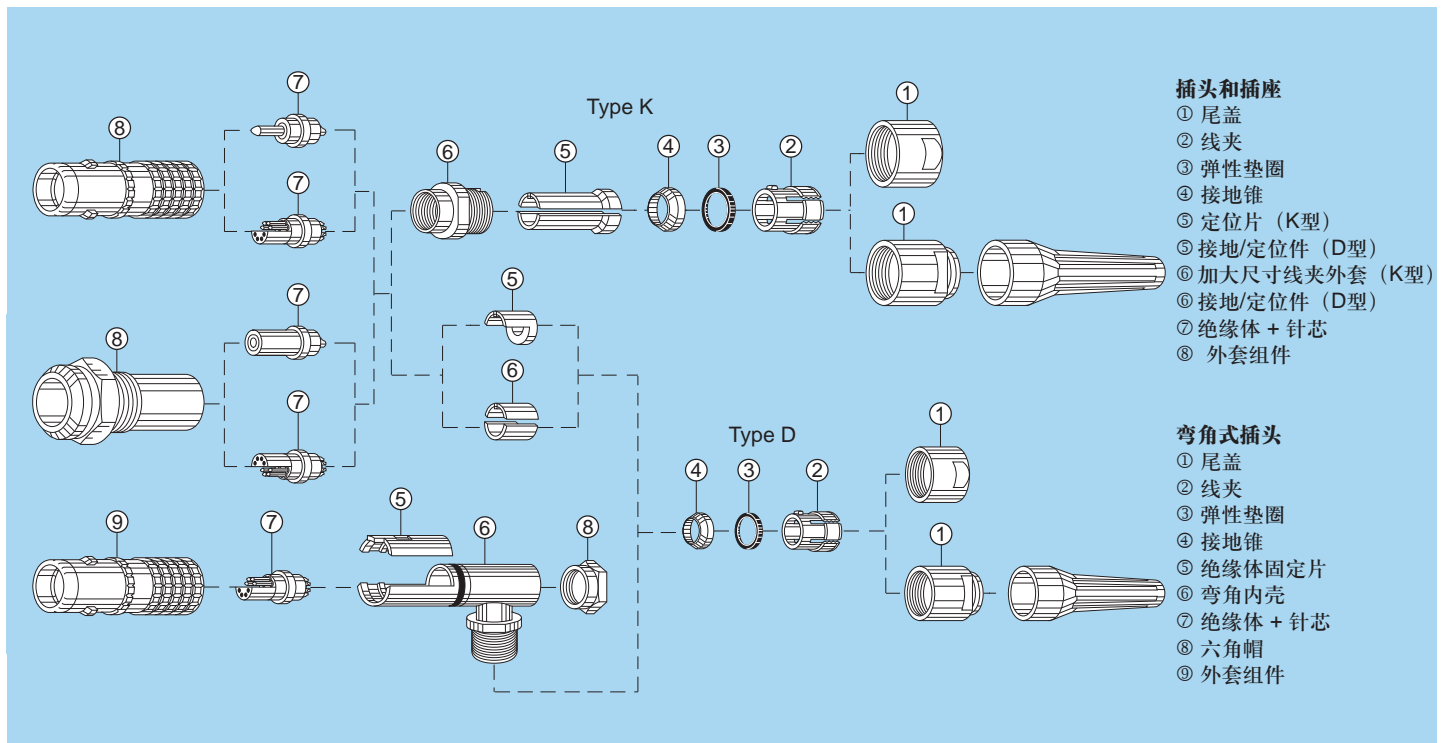


热电偶分度	插头插座 (导线颜色 IEC 584-3, DIN 43714, NF C42-323 等)	芯体材质
K		+ Nickel-Chromel - Nickel-Alumel
T		+ Copper - Constantan
J		+ Iron - Constantan
E		+ Nickel-Chromel - Constantan
N		+ Nicrosil - Nisil

**S系列 (C型、L型和K型电缆固定、插头装配示意图)**



**E系列 (D型和K型电缆固定、插头装配示意图)**



线缆加工



Powered by 2017.com



线缆加工



精密仪器线束连接方案

适配器线束加工

## 精密线材测试机



用于测试线缆组件短路、错线、绝缘、耐压、线间电容；也可以测试组件的二级管、电阻元器件等。

## 注塑机



立式锁模，立式射出，占地面积小，灵巧精密；采用电脑控制，各段温度控制、射出速度、背压都可以无极调整。（用于产品及线束包胶用）

## 剥线机



剥线机



直立式剥线机



温度设计研究（南京）有限公司  
上海市嘉定区南翔翔江公路518号寅尚工业园F幢106室  
联系人：赵先生  
手机：13818921630

[www.templabs.cn](http://www.templabs.cn)

